

ВАРИАНТЫ
САМООБСЛУЖИВАНИЯ CAT®

Инструкции по техобслуживанию

PM-2

Модель : 906H

Префикс : TPE

Конфигурация : TPE00001-TPE99999



Содержание

ВАРИАНТЫ САМООБСЛУЖИВАНИЯ CAT®	1
Общие сведения о профилактическом техническом обслуживании	1
Раздел по безопасности	6
Предупреждения по технике безопасности.....	6
Дополнительные предупреждения.....	9
Общие правила техники безопасности.....	9
Предотвращение ушибов и порезов.....	12
Предупреждение ожогов.....	12
Предотвращение пожаров и взрывов.....	13
Местоположение огнетушителя.....	16
Сведения о шинах.....	16
Предупреждение поражения молнией при грозе.....	17
Перед пуском двигателя.....	17
Пуск двигателя.....	18
Перед началом работы.....	18
Информация о видимости.....	18
Эксплуатация.....	19
Останов двигателя.....	19
Рабочие орудия.....	19
Парковка.....	19
Работа на уклонах.....	20
Опускание навесного оборудования при неработающем двигателе.....	21
Информация об уровнях шумов и вибраций.....	21
Отделение оператора.....	23
Раздел по техобслуживанию	23
Дверцы и крышки доступа.....	23
Вязкость смазочных материалов.....	25
Вместимость заправочных емкостей.....	28
Сведения о программе S·O·S.....	29
После первых 500 моточасов	29
Масло гидростатического привода раздаточной передачи - Замена.....	29
Масло в дифференциалах и бортовых передачах - Замена.....	29
Каждые 500 моточасов	31
Отбор проб масла из дифференциалов и бортовых передач.....	31
Гидростатический привод раздаточной передачи - Отбор проб масла.....	31
Каждые 500 моточасов или 3 месяца	31
Проба (уровень 1) охлаждающей жидкости системы охлаждения - Отбор.....	31
Крышка наливной горловины и сетчатый фильтр топливного бака - Очистка.....	32
Каждые 500 моточасов или ежегодно	32
Моторное масло и фильтр двигателя - Замена.....	32
Топливный фильтр и влагоотделитель топливной системы - Замена.....	33
Масляный фильтр обратного контура гидравлической системы - Замена.....	34
Каждые 250 моточасов	35
Отбор проб масла из двигателя.....	35
Отбор проб масла из гидросистемы.....	35
Каждые 250 моточасов или ежемесячно	35
Индикатор необходимости технического обслуживания воздушного фильтра двигателя - Проверка и замена.....	35
Каждые 250 моточасов или 6 месяцев	36
Тормозные накладки - Проверка.....	36
Тормозная система - Проверка.....	36
Уровень масла в дифференциалах и бортовых передачах - Проверка.....	37
Уровень масла в гидростатическом приводе раздаточной передачи - Проверка.....	38

ВАРИАНТЫ САМООБСЛУЖИВАНИЯ CAT®

i07755186

Введение

ВАРИАНТЫ САМОСТОЯТЕЛЬНОГО ТЕХНИЧЕСКОГО ОБСЛУЖИВАНИЯ



Рисунок 1 g06411950
The Self-Service Options-branded boxes shown here are for illustrative purposes only. Your dealer may package them to look differently.

Варианты самостоятельного технического обслуживания включают детали и инструкции для клиентов, необходимые для самостоятельного проведения некоторых работ по ремонту и обслуживанию. Также они позволяют покупать сопутствующие инструменты и продукты и включают ссылки на соответствующую информацию о безопасности, приводимую на веб-сайте Cat.com/Safety.

ВАРИАНТЫ САМОСТОЯТЕЛЬНОГО ТЕХНИЧЕСКОГО ОБСЛУЖИВАНИЯ CAT ВКЛЮЧАЮТ В СЕБЯ:

1. Оригинальные запасные части компании Cat.
2. Список рекомендуемой инструментальной оснастки.
3. Инструкции по обслуживанию

Для получения информации о вариантах самостоятельного технического обслуживания обратитесь к своему дилеру компании Cat.

Чтобы поделиться отзывом о вариантах самообслуживания, обратитесь к своему дилеру компании Cat или напишите по адресу SelfService@Cat.Com.

Общие сведения о профилактическом техническом обслуживании

i07755172

Введение

Правила техники безопасности

ВНИМАНИЕ: ДАЛЕЕ ПРИВОДЯТСЯ ВАЖНЫЕ СВЕДЕНИЯ О ТЕХНИКЕ БЕЗОПАСНОСТИ

Прежде чем приступать к смазыванию, техническому обслуживанию или ремонту оборудования Cat, необходимо прочитать и усвоить инструкции по смазыванию, техническому обслуживанию и ремонту, содержащиеся в руководстве по эксплуатации и техническому обслуживанию к конкретному изделию.

Информация в этом документе дополняет, но не заменяет подробные сведения о технике безопасности, приводимые в руководствах по эксплуатации и техническому обслуживанию и в руководствах по техническому обслуживанию Cat.

Большинство несчастных случаев при техническом обслуживании и ремонте вызваны несоблюдением основных правил и рекомендаций техники безопасности. Часто несчастного случая можно избежать, распознав возможную опасность до того, как произойдет несчастный случай. Необходимо знать потенциальные опасности. Оператор должен пройти соответствующее обучение и иметь необходимые навыки, а также использовать подходящий инструмент для безопасного проведения технического обслуживания и ремонта.

Неправильные смазывание, техническое обслуживание или ремонт оборудования Cat могут привести к возникновению опасной ситуации и стать причиной травмирования или смерти.

ДОПОЛНИТЕЛЬНЫЕ РЕСУРСЫ КОМПАНИИ CATERPILLAR ДЛЯ ОБЕСПЕЧЕНИЯ БЕЗОПАСНОСТИ ПОЛЬЗОВАТЕЛЯ

1. Для осуществления эффективного технического обслуживания вашего оборудования получите бесплатные контрольные списки "Безопасность и техническое обслуживание", а также дополнительную информацию о безопасности на веб-сайте Cat.com/Safety в разделе Resources ("Ресурсы").
2. На веб-сайте CatPublications.com доступны руководства по эксплуатации и техническому обслуживанию, с помощью которых вы можете проводить техническое обслуживание и ремонт вашего оборудования максимально безопасно.
3. Для правильного выбора, установки и обслуживания запасных частей, используемых в ходе технического обслуживания и ремонта, загрузите необходимые **руководства по запасным частям** на веб-сайте CatPublications.com.
4. Чтобы повысить культуру безопасности в вашей компании, посетите раздел Services ("Услуги") веб-сайта Cat.com/Safety и участвуйте в семинарах по безопасности.

5. При необходимости вы можете запросить дополнительную информацию в отделе **Caterpillar Safety Services** ("Услуги по обеспечению безопасности компании Caterpillar") по электронной почте: SafetyServices@cat.com.

Для получения информации о вариантах самостоятельного технического обслуживания и оригинальных запасных частей Cat, необходимых для самостоятельного технического обслуживания и ремонта вашего оборудования, обратитесь к своему дилеру компании Cat.

Контроль загрязнений

ОБЕСПЕЧЕНИЕ ЧИСТОТЫ ЭКСПЛУАТАЦИОННЫХ ЖИДКОСТЕЙ ПОЗВОЛЯЕТ ЭКОНОМИТЬ СРЕДСТВА, СНИЖАТЬ ВРЕМЯ ПРОСТОЯ И СОХРАНЯТЬ ПРОИЗВОДИТЕЛЬНОСТЬ.

ХРАНИТЕ В ЧИСТОТЕ

Удивительно, как такие большие и мощные землеройные машины могут быть повреждены частицами, которые даже не видно невооруженным глазом.

Грязь, песок, гравий, и даже мельчайшая пыль могут вызвать проблемы, когда они попадают в моторное масло, эксплуатационные жидкости, гидравлическую и охлаждающую жидкости. В таком случае они ускоряют износ компонентов машины и требуют дополнительного обслуживания, а также могут привести к сокращению интервалов между обслуживанием. Также загрязнители могут вызвать неисправность и привести к внезапному и неожиданному останову машины. Это приводит к увеличению расходов на техническое обслуживание и эксплуатацию.

От современных машин требуется выполнение большего объема работ за меньшее время при меньшем расходе топлива, чем когда бы то ни было. Это значит, что системы и компоненты этих машин должны работать с более высокими нагрузками и при меньших допусках (от 2 до 30 микрон), чем более старое оборудование.

Даже частицы, которые не видно вооруженным глазом (то есть загрязнители размером около 40 микрон - в половину меньше человеческого волоса), могут вызвать преждевременный износ и другие проблемы.



Рисунок 1

g06411966

Кроме дополнительных расходов на обслуживание досрочный износ также может вызвать потерю производительности, которая может быть незаметна в течение длительного времени. Проверки показывают, что гидросистема может потерять до 20% своей номинальной производительности (что составляет 1 день в неделю), прежде чем оператор заметит разницу. В результате машина становится менее производительной, чем должна быть.

Существует четыре способа проникновения загрязнителей в системы машины:

1. Загрязнители могут скапливаться в ходе производства и сборки машины. Пыль, краска, брызги сварки, металлическая стружка и другой мусор могут находиться даже в новых компонентах, если они не были надлежащим образом защищены. В компании Caterpillar на всех наших производственных объектах принимаются меры по обеспечению того, чтобы все машины и компоненты поставлялись с соблюдением строгих стандартов чистоты.
2. Загрязнители могут попасть в системы и компоненты во время технического обслуживания. При каждом открытии системы содержащиеся в воздухе частицы могут взаимодействовать с крышками наливных горловин, трубами и запасными частями. Чем дольше система находится в открытом состоянии, тем больше вероятность попадания в нее загрязнителей.
3. Загрязнители могут попадать в систему с новой эксплуатационной жидкостью. Даже новые, "чистые" жидкости могут содержать загрязнители, попавшие в ходе переливания, транспортировки или вследствие ненадлежащего хранения.
4. В ходе эксплуатации загрязнители могут попасть в систему через ржавые стержни, сломанные сапуны, изношенные уплотнения или другие проблемные места.

К счастью, далее перечислены действия, которые вы можете предпринять, чтобы избежать загрязнения из каждого источника или устранить такое загрязнение.

Поскольку загрязнение по сути является скоплением мелких частиц из различных источников, то эффективная программа по контролю загрязнения состоит из множества мелких действий, которые позволяют поддерживать чистоту эксплуатационных жидкостей и уменьшать возможности попадания загрязнителей в системы машины. Компания Caterpillar рекомендует придерживаться программы по контролю загрязнения, состоящей из четырех частей. Эта программа, которую следует соблюдать в мастерской и на рабочей площадке, позволит добиться следующего:

1. ЧИСТОТА ЭКСПЛУАТАЦИОННЫХ ЖИДКОСТЕЙ.
2. ЧИСТОТА КОМПОНЕНТОВ.
3. ЧИСТОТА ПОМЕЩЕНИЙ.
4. ЧИСТОТА ВО ВРЕМЯ РЕМОНТНЫХ РАБОТ.

Выполняя действия, описанные далее (а также в справочных и учебных материалах, доступных у вашего дилера компании Cat®), вы будете лучше подготовлены контролировать загрязнение, снижать эксплуатационные расходы и поддерживать свое оборудование Cat в наилучшем состоянии.

1. ЧИСТОТА ЭКСПЛУАТАЦИОННЫХ ЖИДКОСТЕЙ.

Наиболее легкий способ попадания загрязнителей в систему - через "чистые" эксплуатационные жидкости, добавляемые в машину. Надлежащие способы обращения и чистые, плотно закрытые емкости позволяют избежать загрязнения из этого потенциального источника.

Храните бочки с маслом в помещениях, в которых они не будут ржаветь или загрязняться, и защищайте их с помощью крышек для масляных бочек Cat. При хранении бочек на улице и без крышек на них будет попадать дождевая вода и пыль, которые смогут проникнуть внутрь бочки при ее открывании. Загрязнители также могут попадать внутрь бочки через крышку, когда бочка нагревается и расширяется при изменении температуры окружающей среды.

Защищайте от пыли и грязи все контейнеры, включая бутылки, банки и т. д. Возьмите за правило вытирать горловины и крышки контейнеров чистой технической салфеткой перед их открыванием.

После изготовления масла чистые, однако они могут загрязняться в ходе разлива и транспортировки. К моменту прибытия они уже могут не соответствовать характеристикам компании Cat в отношении чистоты.

Фильтруйте любые жидкости, прежде чем заливать их в свое оборудование.

Очищайте масло с помощью бака с фильтром контура очистки, чтобы оно отвечало новым техническим характеристикам.

Никогда не заливайте фильтры системы смазки или топливной системы - всегда используйте подкачивающий насос или выполняйте прокрутку двигателя, чтобы заполнить новые фильтры. Заливка фильтров может привести к попаданию загрязнений непосредственно в систему в обход контура итогового фильтрования. Даже небольшое количество загрязнителей, каждый раз попадающих в фильтр при его заливке, со временем может скопиться в достаточном количестве, чтобы причинить серьезные повреждения.

После технического обслуживания гидравлических и силовых систем для их очистки следует использовать дополнительные улучшенные фильтры или фильтры со сверхвысокой эффективностью. Также рекомендуется использовать такие фильтры регулярно для постоянного обеспечения повышенной чистоты систем. Ваш дилер компании Cat может помочь вам подобрать улучшенные фильтры или фильтры со сверхвысокой эффективностью для ваших условий эксплуатации техники.

2. ЧИСТОТА КОМПОНЕНТОВ.

При установке запасных частей или компонентов, включая совершенно новые, через них в систему могут попадать загрязнители. Восстановленные и отремонтированные компоненты несут еще более высокий риск загрязнения.

Даже самые чистые детали могут содержать загрязнители, если нарушаются условия их хранения и эксплуатации. Крайне важно принимать меры по защите и обеспечению чистоты всех деталей и компонентов до их установки.

Тщательно очищайте шланги с помощью устройства высокого давления (такого как очиститель шлангов компании Cat), чтобы удалить из них мусор, возникающий при разрезании шлангов.

Защищайте шланги с помощью торцевых заглушек и крышек. Храните у себя набор торцевых заглушек и крышек самых разных размеров, чтобы защищать шланги до их установки.

Храните запасные части в оригинальной упаковке до самого момента их установки.

Детали следует хранить в ящиках или шкафах для защиты от пыли и других загрязнений.

Используйте раковину или шкаф Cat для промывки с системой фильтрации, чтобы обеспечить максимальную чистоту деталей при их установке.

3. ЧИСТОТА ПОМЕЩЕНИЙ.

Организация мастерской для сведения к минимуму возможностей загрязнения позволяет упростить общий контроль над источниками загрязнения. В чистой мастерской содержится меньше грязи, пыли и песка, которые могут попасть в компоненты или эксплуатационные жидкости машин.

Бетонная плита у ворот мастерской и щебень на подъездных дорогах между цехами снижают количество грязи, которую техника и люди заносят в мастерскую. Закрывающиеся ворота мастерской препятствуют попаданию внутрь грязи и пыли с ветром.

Прежде чем заводить технику или компоненты в мастерскую для разборки, предварительно мойте их, желательнее горячей водой под высоким давлением, чтобы удалить с них грязь и смазку.

Грязные полы и загроможденные рабочие участки способствуют загрязнению. Чистые полы с защитным покрытием и хорошо организованные рабочие участки создают атмосферу профессионализма и стимулируют сотрудников мастерской ставить контроль загрязнения своим приоритетом.

Используйте впитывающие салфетки, швабры и очистители, чтобы немедленно собирать пролитые масла.

Не используйте для сбора пролитых масел сыпучие материалы. Опилки и другие сыпучие материалы могут быть источниками пыли, которая прилипает к контейнерам, деталям, машинам и рукам.

4. ЧИСТОТА ВО ВРЕМЯ РЕМОНТНЫХ РАБОТ.

Формализованные процедуры и поддержание чистоты помещений делают контроль загрязнений частью ежедневной жизни мастерской. Небольшие меры, принимаемые на каждом этапе ремонта или технического обслуживания, в совокупности оказывают большой эффект на защиту систем машин от попадания в них загрязнителей.

Сделайте текущий контроль над загрязнением назначенной обязанностью, выделив для этого соответствующую команду во главе с руководителем. Руководитель команды должен проверять потенциально проблемные места, делегировать решение проблем, а также поощрять за успешную работу по контролю загрязнений.

Обеспечивайте защиту деталей и компонентов до и во время их установки.

Протирайте ящики, банки, бочки, патрубки и пр. перед их открыванием. Также протирайте трубы, крышки наливных горловин и отверстия машин или компонентов перед их открыванием или использованием.

Осмотрите все участки выше отверстия и над ним на наличие грязи или пыли, которая может упасть в отверстие или на рабочий участок.

ОЧИСТКА ДЕТАЛЕЙ

В любое отверстие в машине или компоненте - в открытую головку фильтра, наливную горловину, открытый торец гидроцилиндра - могут попадать загрязнители, поэтому их нужно защищать.

Все компоненты, над которыми проводятся работы, необходимо хранить под крышей и под пластиковой пленкой.

Все отверстия должны быть заглушены, а при необходимости - покрыты защитой от ржавчины.

Наилучшим средством контроля состояния и чистоты эксплуатационных жидкостей является регулярный отбор проб. Результат подсчета частиц, в частности, может быть способом раннего предупреждения о нештатном износе компонентов и скоплении загрязнителей.

На следующей странице приводится дополнительная информация об отборе проб масла, гидравлической и охлаждающей жидкостей, осуществляемый в рамках программы S•O•S компании Caterpillar®.

Регулярный отбор и анализ проб позволяет обнаружить проблемы от загрязнения эксплуатационных жидкостей, прежде чем они приведут к серьезным последствиям. Это может помочь избежать простоев и принять обоснованные решения о необходимых процедурах технического обслуживания и способах эксплуатации.

Анализ теперь проводится не только для эксплуатационных жидкостей двигателя и гидросистемы. Современные средства анализа предоставляют детальную информацию обо всех видах жидкостей, от моторного масла до масел гидросистемы и бортового редуктора, а также об охлаждающих жидкостях.

Программа анализа Caterpillar включает четыре основных теста моторных и гидравлических масел:

Анализ скорости износа позволяет оценить количество и тип металлических частиц в масле, которые могут свидетельствовать об ускоренном износе компонентов. Также он позволяет обнаруживать силикон и другие элементы, которые свидетельствуют о попадании загрязнений в систему из грязных контейнеров, загрязненного масла или других источников. **Wear Rate Analysis**

Анализ чистоты масла обнаруживает металлические и другие частицы, образующиеся вследствие износа. Такой анализ имеет большую важность, потому что частицы фрикционного диска являются неметаллическими и не могут быть обнаружены оборудованием для анализа скорости износа.

Анализ состояния масла определяет, в какой степени масло разложилось, посредством измерения уровней сажи, окисления и сульфатизации. Этот анализ также позволяет определить, отвечают ли характеристики масла его техническим условиям.

Анализ загрязнения масла позволяет обнаружить в масле внешние загрязнители, такие как топливо, вода и гликоль. Для этого типа анализа важность представляет измерение вязкости масла. Хотя современные масла отлично сохраняют свою вязкость даже в самых тяжелых условиях эксплуатации, некоторые загрязнители все-таки могут привести к изменению вязкости масла.

Многие дилеры компании Cat предлагают дополнительные, более специализированные услуги в дополнение к комплекту базового анализа по программе S•O•S. Доступность таких услуг нужно уточнять у своего местного дилера компании Cat.

Анализ охлаждающей жидкости является недавним дополнением к плановому отбору проб. Компания Caterpillar предлагает двухуровневую программу анализа охлаждающей жидкости:

Уровень 1 : базовая проверка качества обслуживания охлаждающей жидкости позволяет узнать, как обслуживается охлаждающая жидкости и проверить наличие в ней нитритов в количестве, необходимом для защиты железных поверхностей современных дизельных двигателей. Кроме того, такая проверка позволяет определить наличие других проблем, для которых требуется проведение дополнительно анализа уровня 2.

Уровень 2 : подробный анализ системы охлаждения рекомендуется проводить не реже одного раза в год или после серьезных работ над системой охлаждения. В ходе анализа уровня 2 проводится подробная химическая оценка охлаждающей жидкости и ее общее влияние на систему охлаждения. Анализ устанавливает интенсивность коррозии, выработку присадок, наличие внешних загрязнителей из-за низкого качества воды, а также другие проблемы.

Более 50% неисправностей двигателей вызваны проблемами с системами охлаждения, поэтому анализ охлаждающей жидкости является важным дополнением к вашему профилактическому техническому обслуживанию.

ПЕРЕДОВОЙ ПРИМЕР

На каждом дилерском объекте компании Cat присутствует целый ряд факторов, которые сводят к минимуму потенциальное загрязнение, включая устройства для мойки, средства поддержания чистоты и порядка, места для хранения деталей и жидкостей, а также многое другое.

При доставке своей машины к дилеру компании Cat для обслуживания вы можете понаблюдать, как у дилера организован процесс контроля на загрязнениями, рекомендованный для всех клиентов компании Cat.

Ваш дилер компании Cat предлагает ряд материалов для организации на вашем предприятии расширенных программ контроля над загрязнениями. К таким материалам относятся информационные брошюры, учебные материалы, а также продукты, такие как крышки для масляных бочек Cat и очиститель шлангов компании Cat.

Ваш дилер компании Cat может помочь вам более эффективно использовать свои инвестиции в оборудование посредством поддержания чистоты систем, благодаря чему ваши операторы, сотрудники мастерской и вся компания смогут намного лучше контролировать загрязнения

Раздел по безопасности

Предупреждения по технике безопасности

Руководство по эксплуатации и техническому обслуживанию
SEBU8788 i03165891

На данной машине имеются специальные предупреждающие знаки и таблички техники безопасности. В этом разделе указано их точное месторасположение и описан характер связанной с ними опасности. Ознакомьтесь, пожалуйста, со всеми предупреждающими знаками и табличками.

Убедитесь, что все предупреждающие знаки и таблички разборчивы. Очищайте или заменяйте предупреждающие знаки и таблички с плохо различимыми текстом или знаками. Замените таблички и знаки с неразборчивым изображением. Для очистки предупреждающих знаков и табличек пользуйтесь тканью, смоченной мыльной водой. Не допускается использовать растворитель, бензин и едкие химикаты для очистки предупреждающих знаков и табличек. Растворители, бензин и едкие химикаты могут размягчать клей, которым прикреплен предупреждающий знак или табличка. При размягчении клея знак или табличка техники безопасности может отпасть.

Замените поврежденные и установите недостающие предупреждающие знаки и таблички. Если предупреждающий знак или табличка прикреплены к заменяемой детали, установите их на новую деталь. Новые предупреждающие знаки и таблички можно приобрести у любого дилера компании Caterpillar.

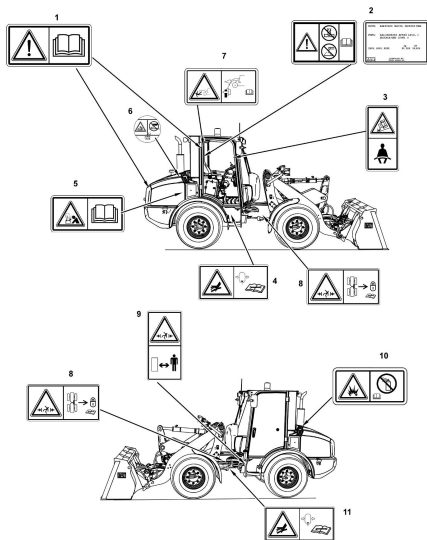


Рисунок 1 g01455617

Не включать (1)

Данный предупреждающий знак расположен в кабине на правой стойке и в отсеке двигателя на задней части двигателя.



Рисунок 2

g01370904

Предупреждение

Не эксплуатируйте эту машину и не производите на ней работ, прежде чем не прочтете и не усвоите инструкции и предупреждения в Руководстве по эксплуатации и техническому обслуживанию и в Руководстве пользователя. Несоблюдение инструкций и пренебрежение предупреждениями могут привести к несчастному случаю, в том числе и со смертельным исходом. Для получения дополнительных экземпляров Руководства обращайтесь к дилеру компании Caterpillar. **Забота о безопасности - ваша обязанность.**

Конструкция защиты оператора при опрокидывании машины (2)

Эта предупреждающая табличка расположена в кабине на левой стойке.

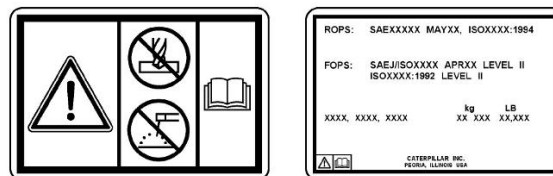


Рисунок 3

g01212098

Предупреждение

Механические повреждения, опрокидывание, модификация, доработка, неправильный ремонт могут ухудшить защитные свойства этой конструкции, что делает недействительным данный сертификат. Не производите сварку на конструкции и не сверлите в ней отверстия. Для сохранения действия сертификата получите консультацию у дилера компании Caterpillar относительно ограничений, действующих в отношении этой конструкции.

Ремень безопасности (3)

Этот предупреждающий знак расположен в кабине на передней правой стойке.

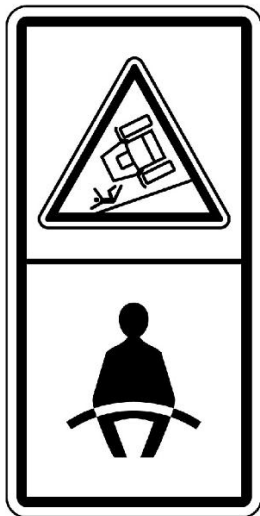


Рисунок 4

g01371636

⚠ Предупреждение

Необходимо пристегивать ремень безопасности при эксплуатации машины для предотвращения серьезной травмы вплоть до смертельного исхода в случае аварии или опрокидывания машины. Отсутствие ремня безопасности на операторе при работе машины может привести к получению серьезной травмы вплоть до смертельного исхода.

Смотрите раздел Руководства по эксплуатации и техническому обслуживанию, "Ремень безопасности".

Гидроаккумулятор высокого давления (4)

Этот предупреждающий знак расположен на гидроаккумуляторе с правой стороны машины.

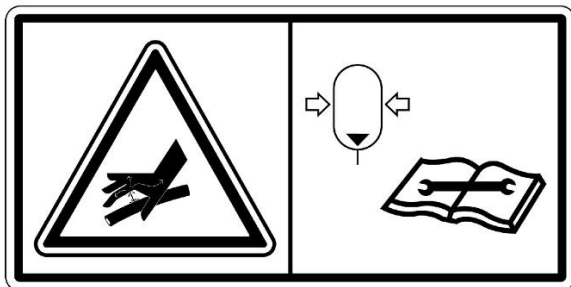


Рисунок 5

g01370912

⚠ Предупреждение

В гидроаккумуляторе находится газ и рабочая жидкость под высоким давлением. Неосторожность при снятии или ремонте гидроаккумулятора может привести к серьезным травмам. При снятии или ремонте гидроаккумулятора необходимо строго следовать инструкциям, изложенным в руководстве по техническому обслуживанию. Для проверки и зарядки гидроаккумулятора необходимо использовать специальное оборудование.

Пуск двигателя с применением пусковых соединительных кабелей (5)

Этот предупреждающий знак расположен на правой стороне отсека двигателя рядом с отрицательным выводом аккумуляторной батареи.

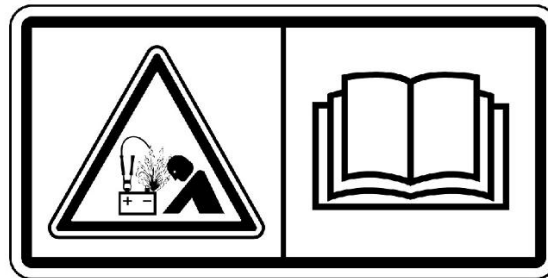


Рисунок 6

g01370909

⚠ Предупреждение

Неправильное присоединение кабеля внешнего источника питания может вызвать взрыв и повлечь за собой травму.

При использовании кабелей для пуска двигателя от внешнего источника питания всегда присоединяйте положительный провод (+) кабеля внешнего источника питания к положительному зажиму (+) аккумулятора, а отрицательный провод (-) кабеля внешнего источника питания к блоку цилиндров двигателя или к раме.

Система под давлением (6)

Эта предупреждающая табличка расположена в отсеке двигателя на правой стороне над расширительным бачком.



Рисунок 7

g01370913

⚠ Предупреждение

Охлаждающая жидкость горячая и находится под давлением. Запрещается касаться горячих поверхностей. За информацией о порядке проверки радиатора обращайтесь к Руководству по эксплуатации и техническому обслуживанию.

Муфта навесного оборудования (7)

Этот предупреждающий знак расположен в кабине на правой стойке.

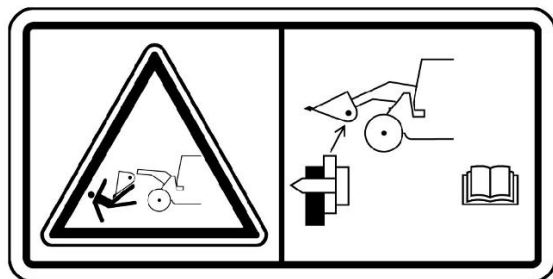


Рисунок 8

g01377715

⚠ Предупреждение

Не эксплуатируйте машину, не убедившись в полном вхождении в зацепление пальцев устройства присоединения рабочего орудия.

Убедитесь в плотной посадке гидравлических соединителей (если имеются).

Используйте только рабочие орудия, утвержденные компанией Caterpillar для применения на данной машине.

Неправильное присоединение рабочих орудий может привести к несчастному случаю, в том числе и со смертельным исходом.

Ограниченное пространство (8)

Этот предупреждающий знак расположен с обеих сторон шарнирного сочленения передней полурамы.

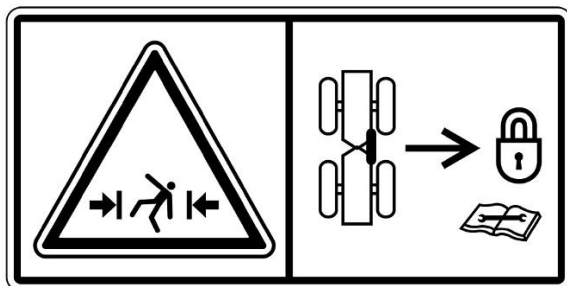


Рисунок 9

g01371647

⚠ Предупреждение

Опасность придавливания! При повороте машины в данной зоне отсутствует свободное пространство, обеспечивающее безопасность персонала. При нахождении в этой зоне персонал может получить тяжелую или смертельную травму. Перед подъемом, транспортированием машины или ее обслуживанием в зоне шарнирно-сочлененной рамы установите фиксатор, обеспечивающий жесткую сцепку передней и задней полурам.

Отсоедините и закрепите фиксатор шарнирно-сочлененной рамы в штатном положении перед возобновлением эксплуатации.

Ограниченное пространство (9)

Этот предупреждающий знак расположен с обеих сторон шарнирного сочленения задней полурамы.

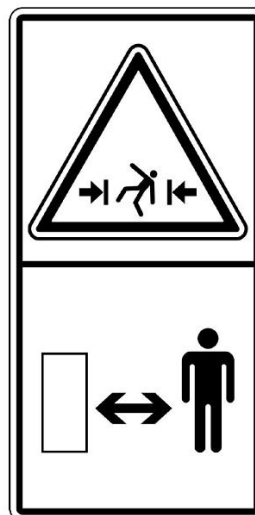


Рисунок 10

g01377717

⚠ Предупреждение

При повороте машины в этой зоне не может поместиться человек. Это создает опасность тяжелых травм или гибели от сдавливания.

Эфир (10)

Этот предупреждающий знак расположен на корпусе воздухозаборника.



Все предупреждающие знаки и таблички должны быть разборчивыми. Очистите или замените предупреждающие знаки и таблички с неразборчивым текстом.

Для очистки предупреждающих знаков и табличек пользуйтесь тканью, смоченной мыльной водой. Запрещено использовать растворитель, бензин и едкие химикаты для очистки предупреждающих знаков и табличек. Растворители, бензин и едкие химикаты могут повредить клеящий слой, имеющийся на знаках и табличках. При размягчении клея предупреждающий знак или табличка может отпасть.

Замените таблички и знаки с неразборчивым изображением. Замените поврежденные и установите недостающие предупреждающие знаки и таблички. Если предупреждающий знак и табличка прикреплены к заменяемой детали, установите их на новую деталь.

Новые предупреждающие знаки и таблички можно приобрести у дилера компании Caterpillar .

Устройство облегчения пуска двигателя (1b)

Этот предупреждающий знак расположен в кабине на правой стойке.

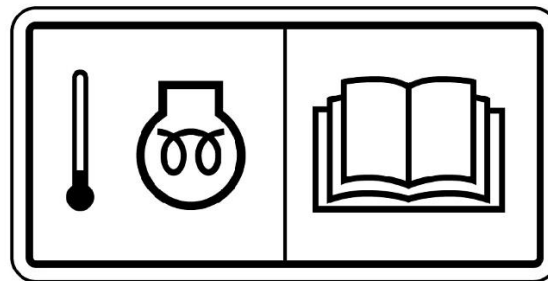


Рисунок 1

g01377721

Справочные: Порядок использования устройства облегчения пуска смотрите в разделе Руководства по эксплуатации и техническому обслуживанию , "Прогрев двигателя и машины" .

Общие правила техники безопасности

Руководство по эксплуатации и техническому обслуживанию SEBU9168 i07055180

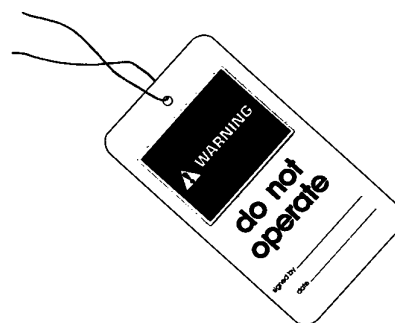


Рисунок 1

Типичный пример

g00104545

Рисунок 11

g01372254

⚠ Предупреждение

Не пользуйтесь аэрозольными средствами облегчения пуска двигателя (например, эфиром). Применение подобных средств может привести к взрыву и несчастному случаю.

Гидроаккумулятор высокого давления (11)

На машинах с установленной по заказу системой регулирования плавности хода этот предупреждающий знак расположен на гидроаккумуляторе.

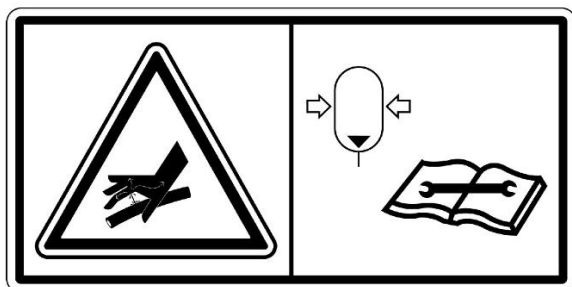


Рисунок 12

g01370912

⚠ Предупреждение

В гидроаккумуляторе находится газ и рабочая жидкость под высоким давлением. Неосторожность при снятии или ремонте гидроаккумулятора может привести к серьезным травмам. При снятии или ремонте гидроаккумулятора необходимо строго следовать инструкциям, изложенным в руководстве по техническому обслуживанию. Для проверки и зарядки гидроаккумулятора необходимо использовать специальное оборудование.

Дополнительные предупреждения

Руководство по эксплуатации и техническому обслуживанию SEBU8788 i03165908

На этой машине имеется несколько специальных предупреждающих знаков и табличек. В данном подразделе указано точное месторасположение предупреждающими знаков и табличек и дано их описание. Ознакомьтесь, пожалуйста, со всеми предупреждающими знаками и табличками.

Прикрепите к пусковому переключателю двигателя или к органам управления машиной предупреждающую табличку "НЕ ВКЛЮЧАТЬ" или предупреждающую табличку аналогичного содержания. Предупреждающую табличку необходимо установить до начала обслуживания или ремонта оборудования. Предупреждающую табличку SRHS7332 можно приобрести у дилера Cat .

⚠ Предупреждение

Невнимательное управление машиной может повлечь за собой потерю контроля над ней. Будьте крайне осторожны при использовании какого-либо орудия на работающей машине. Невнимательное управление машиной может повлечь за собой травму или смерть.

Знайте ширину используемого оборудования для соблюдения необходимых просветов при работе на участке с ограждениями и прочими препятствиями.

Знайте расположение высоковольтных линий электропередач и подземных силовых кабелей. Контакт машины с ними может привести к поражению электротоком с тяжелыми последствиями вплоть до смертельного исхода.

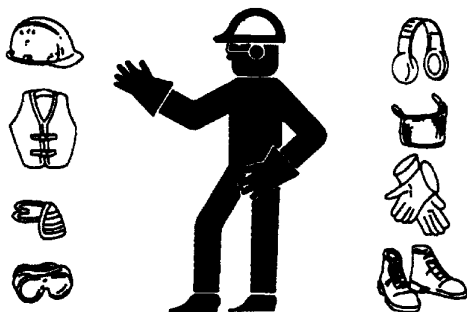


Рисунок 2

g00702020

В зависимости от условий работы используйте каску, защитные очки или другие необходимые средства личной безопасности.

Не носите свободную одежду или украшения, которые могут зацепиться за органы управления и другие части оборудования.

Все защитные ограждения и крышки должны быть надежно закреплены на своих местах на рабочем оборудовании.

Не допускайте скопления посторонних материалов на оборудовании. Удаляйте мусор, масло, рабочие инструменты и другие предметы с платформы, проходов и ступеней.

Закрепляйте все свободно лежащие предметы, например коробки с едой, инструменты и прочие предметы, не являющиеся частью рабочего оборудования.

Изучите ручные сигналы, подаваемые на рабочей площадке, и знайте лиц, уполномоченных подавать такие сигналы. Выполняйте команды, подаваемые только одним человеком.

Запрещается курение при обслуживании системы кондиционирования. Запрещается курение, если в зоне может присутствовать газообразный хладагент. Вдыхание паров, образующихся при контакте газообразного хладагента с пламенем, может привести к травме или смертельно опасному отравлению. Вдыхание газа от хладагента кондиционера через зажженную сигарету может привести к травме или смерти.

Категорически запрещается помещать технические жидкости в стеклянные емкости. Сливать масло необходимо в подходящую емкость.

При удалении жидкостей в отходы соблюдайте все требования действующих нормативных актов.

При работе с моющими растворами соблюдайте осторожность. Сообщайте о необходимости любых ремонтных работ.

Не допускайте к рабочему оборудованию посторонних лиц.

Все виды технического обслуживания выполняйте, установив рабочее оборудование в положение для технического обслуживания, если в Руководстве не указано иное. Порядок установки оборудования в положение для технического обслуживания приведен в Руководстве по эксплуатации и техническому обслуживанию .

Во время техобслуживания выше уровня земли используйте лестницы или подъемники. Используйте имеющиеся на машине точки крепления и одобренные страховочные ремни и тросы.

Сжатый воздух и вода под давлением

Воздух и вода, находящиеся под давлением, могут стать причиной выброса твердых частиц и (или) горячей воды. Выброс твердых частиц и (или) горячей воды может привести к травмам.

При использовании сжатого воздуха и/или воды под давлением для очистки оборудования используйте защитную одежду, защитную обувь и приспособления для защиты глаз. К средствам защиты глаз относятся защитные очки или защитная маска.

Для очистки разрешается применять сжатый воздух под давлением не выше 205 kPa (30 psi) , при этом со шланга должен быть снят наконечник и должен использоваться отражатель и средства личной защиты. Максимальное давление воды для очистки не должно превышать 275 kPa (40 psi) .

Не направляйте струю воды на электрические разъемы, соединения и компоненты. При использовании воздуха для очистки дайте машине остыть, чтобы уменьшить вероятность возгорания твердых частиц, попадающих на горячие поверхности.

Остаточное давление

В гидросистеме может сохраняться остаточное давление. Сброс остаточного давления может привести к внезапному движению машины или навесного оборудования. Соблюдайте осторожность при отсоединении гидравлических магистралей или штуцеров. Выход масла под высоким давлением может вызвать резкое перемещение шланга. При освобождении высокого давления возможен выброс масла. Проникающее ранение жидкостью под высоким давлением может привести к тяжелой, возможно смертельной, травме.

Поражение струей жидкости под давлением

В гидросистеме длительное время после останова машины может сохраняться остаточное давление. Несоблюдение порядка сброса давления может вызвать выброс гидравлической жидкости, срыв трубных заглушек и прочих подобных предметов с высокой скоростью.

Во избежание травм запрещается снимать какие-либо детали или узлы гидросистемы до полного сброса давления в системе. Во избежание травм запрещается разбирать какие-либо детали или узлы гидросистемы до полного сброса давления. Порядок сброса давления приводится в соответствующих разделах Руководства по техническому обслуживанию.

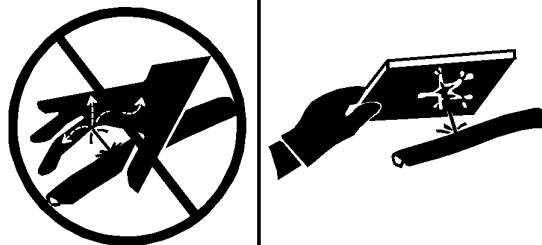


Рисунок 3

g00687600

Всегда используйте дощечку или картонку для проверки узлов машины на предмет утечек. Жидкость, вытекающая под давлением, может проникнуть в ткани тела. Проникающее ранение жидкостью под высоким давлением может привести к тяжелой, возможно смертельной, травме. Струя жидкости, вытекающая через микротверстие, может причинить тяжелую травму. При попадании жидкости под кожу немедленно обратитесь за медицинской помощью. Необходимо обратиться к врачу, знакомому с такими видами травм.

Предотвращение пролива жидкостей

При осмотре, техническом обслуживании, проверке, регулировке и ремонте машины необходимо соблюдать осторожность, не допуская пролива жидкостей. Перед открыванием отсека или разборкой узла, которые содержат жидкость, будьте готовы собрать жидкость в подходящую емкость.

Для получения информации по указанным ниже вопросам см. специальную публикацию, NENG2500, "Cat dealer Service Tool Catalog" :

- Емкости и оборудование для сбора эксплуатационных жидкостей.

- Емкости и оборудование для хранения рабочих жидкостей.

При удалении жидкостей в отходы соблюдайте все требования действующих нормативных актов.

Вдыхание

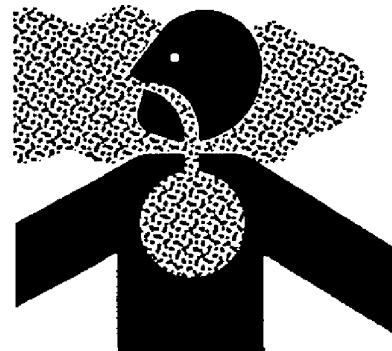


Рисунок 4

g02159053

Выхлопные газы

Соблюдайте осторожность. Выхлопные газы могут быть опасными для здоровья. Запуск двигателя машины в закрытом помещении допускается только при наличии вентиляции.

Сведения об асбесте

Оборудование и запасные части Cat , поставляемые с заводов компании Caterpillar , не содержат асбеста. Компания Caterpillar рекомендует использование только фирменных запчастей торговой марки Cat . При использовании запасных частей, содержащих асбест, и обращении с частицами асбеста необходимо придерживаться следующих общих правил.

Соблюдайте осторожность. Избегайте попадания в дыхательные пути пыли, которая может образоваться при работе с деталями, содержащими асбестоволокно. Вдыхание пыли может представлять опасность для вашего здоровья. Асбест в виде асбестоволокна может входить в состав таких деталей, как тормозные колодки, тормозные ленты, облицовка, диски муфты сцепления и некоторые прокладки. Асбест в таких деталях находится в связанном виде, например, в структуре смолы, или заключен в оболочку каким-либо иным способом. В обычных условиях работа с такими деталями не представляет опасности, если только в результате работы не разлетается пыль, содержащая асбест.

Если в рабочей зоне появилась пыль, которая может содержать асбест, придерживайтесь следующих правил:

- Никогда не используйте для очистки сжатый воздух.
- Не обрабатывайте асбестосодержащие материалы щеткой.
- Не выполняйте шлифование асбестосодержащих материалов.
- Используйте влажный метод уборки при работе с материалами, содержащими асбест.

- Можно использовать также для этих целей пылесос с высокоэффективным фильтром тонкой очистки (HEPA).
- При выполнении постоянных операций по механической обработке обеспечьте вытяжную вентиляцию.
- При отсутствии других способов исключения образования пыли, пользуйтесь соответствующим респиратором.
- Соблюдайте все правила и рекомендации по организации рабочего места. В Соединенных Штатах Америки руководствуйтесь требованиями Управления по технике безопасности и санитарии (OSHA) . Указанные требования OSHA изложены в документе "29 CFR 1910,1001" . В Японии руководствуйтесь требованиями "Предписание по предотвращению ухудшений здоровья, связанных с асбестом" в дополнении к Закону о безопасности и здравоохранении на производстве .
- Соблюдайте нормы и правила охраны окружающей среды при удалении асбестосодержащих материалов в отходы.
- Не находитесь в местах, где в воздухе присутствует асбестовая пыль.

Правильная утилизация отходов

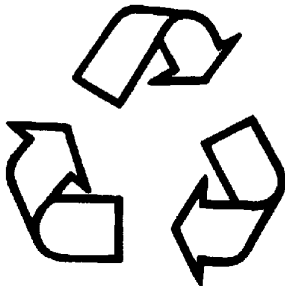


Рисунок 5

g00706404

Удаление отходов с нарушением действующих норм и правил может представлять опасность для окружающей среды. При утилизации жидкостей, способных представлять опасность, соблюдайте все требования действующих нормативных актов.

При сливе эксплуатационных жидкостей используйте только емкости, исключаящие утечку жидкостей. Не сливайте отходы на землю, в канализацию или водоемы.

Предотвращение ушибов и порезов

Руководство по эксплуатации и техническому обслуживанию SEBU9168

i03158382

При выполнении работ под машиной или навесным оборудованием надежно заблокируйте их. Не полагайтесь только на гидроцилиндры - они не всегда могут гарантировать неподвижность оборудования. Навесное оборудование может упасть при смещении какого-либо органа управления или при повреждении гидравлической линии.

Не проводите работ под кабиной, если она не закреплена надлежащим образом.

Не разрешается выполнять регулировки на движущейся машине или при работающем двигателе, если в инструкциях не указано иного.

Не разрешается для пуска двигателя замыкать клеммы электромагнита стартера. Это может привести к внезапному передвижению машины.

Если на машине имеются рычажные механизмы, приводящие в действие рабочее оборудование, следует иметь в виду, что размеры свободного пространства в зоне рычажного механизма при движении оборудования или машины изменяются. Не располагайтесь в зонах, в которых при движении машины или рабочего оборудования возможно внезапное изменение размеров свободного пространства.

Не располагайтесь в зоне вращающихся или движущихся частей машины.

Если для выполнения работ по техническому обслуживанию необходимо снять какие-либо ограждения, по окончании работ установите их на место.

Не располагайте какие-либо предметы в зоне вращения крыльчатки вентилятора. Лопасты вентилятора могут разрезать или с силой отбросить любой предмет или инструмент, попавший в них.

Не используйте перекрученные или расплетенные проволочные тросы. При работах с проволочными тросами пользуйтесь защитными рукавицами.

При сильном ударе по стопорному штифту штифт может вылететь. Вылетевший стопорный штифт может нанести травму находящимся поблизости людям. При выбивании стопорных штифтов убедитесь, что в рабочей зоне нет людей. Во избежание травмы глаз при нанесении ударов по стопорным штифтам пользуйтесь защитными очками.

При ударах по различным предметам от них могут отлетать осколки. Перед нанесением удара по предмету убедитесь, что отлетающие осколки не причинят травму.

Предупреждение ожогов

Руководство по эксплуатации и техническому обслуживанию SEBU9316

i04771858

Не прикасайтесь к деталям работающего двигателя. Перед проведением на двигателе любых ремонтных работ дайте двигателю остыть. Перед отсоединением каких-либо линий, фитингов и аналогичных элементов стравите давление в пневмосистеме, масляной, смазочной и топливной системах, а также в системе охлаждения.

Информация по охлаждающей жидкости

При рабочей температуре двигателя охлаждающая жидкость нагрета до высокой температуры. Кроме того, охлаждающая жидкость находится под давлением. Радиатор и все трубопроводы, ведущие к обогревателям или двигателю, содержат горячую охлаждающую жидкость.

Любой контакт с горячей охлаждающей жидкостью или паром может вызвать серьезные ожоги. Прежде чем приступить к сливу охлаждающей жидкости, дождитесь снижения температуры компонентов системы охлаждения.

Проверяйте уровень охлаждающей жидкости только после останова двигателя.

Перед снятием крышки наливной горловины убедитесь в том, что она остыла. Крышка наливной горловины должна остыть до такой степени, когда ее можно снять голый рукой. Снимая крышку наливной горловины, отворачивайте ее медленно, чтобы сбросить давление в системе охлаждения.

Кондиционирующая присадка к охлаждающей жидкости содержит щелочь. Контакт со щелочью может стать причиной химического ожога. Избегайте попадания щелочи на кожу, в глаза и рот.

Масла

Горячие масла и нагретые детали могут стать причиной ожогов. Избегайте попадания на кожу горячего масла. Избегайте контакта кожи с горячими элементами системы.

Снимайте крышку наливной горловины гидробака только после останова двигателя. Крышка наливной горловины должна остыть до такой степени, когда ее можно снять голый рукой. Съем крышки наливной горловины гидробака производите в соответствии с указаниями, изложенными в настоящем Руководстве.

Аккумуляторные батареи

В аккумуляторных батареях содержится электролит. Электролит является кислотой, контакт с которой может стать причиной химического ожога. Не допускайте попадания электролита в глаза и на кожу.

При проверке уровня электролита в аккумуляторной батарее не разрешается курить. Аккумуляторные батареи выделяют горючие легковоспламеняющиеся пары.

При работе с аккумуляторными батареями обязательно пользуйтесь защитными очками. После работы с аккумуляторными батареями вымойте руки. Для работы с аккумуляторными батареями рекомендуется надевать перчатки.

Предотвращение пожаров и взрывов

Руководство по эксплуатации и техническому обслуживанию
SEBU9168

i06185021



Рисунок 1

g00704000

Общая информация

Все виды топлива, большая часть смазочных материалов, а также некоторые охлаждающие жидкости огнеопасны.

Для снижения риска возникновения пожара или взрыва компания Cat рекомендует выполнять следующие действия.

Всегда выполняйте осмотр машины; это поможет выявить возможные источники возникновения пожара. Запрещается эксплуатация машины при наличии пожарной опасности. По вопросам технического обслуживания обращайтесь к дилеру компании Caterpillar .

Ознакомьтесь с правилами использования основного и запасного выходов машины. См. раздел Руководства по эксплуатации и техническому обслуживанию, "Запасный выход" .

Запрещается эксплуатация машины при наличии утечек жидкостей. Перед дальнейшей эксплуатацией машины необходимо устранить утечки и очистить следы жидкостей. Утечка или пролив жидкостей на горячие поверхности или на элементы электрической системы может привести к пожару. Пожар может повлечь за собой несчастный случай, в том числе и со смертельным исходом.

Удалите воспламеняющиеся материалы, такие как листья, ветки, бумага, мусор и т. д. Эти предметы могут скапливаться в моторном отсеке или вокруг других горячих поверхностей и деталей машины.

Следите за тем, чтобы двери доступа к основным узлам машины были закрыты и исправны, в целях обеспечения возможности использования противопожарного оборудования при возникновении возгорания.

Убирайте все скапливающиеся огнеопасные материалы, такие как топливо, масло и мусор, с машины.

Запрещается эксплуатировать машину вблизи открытого пламени.

Работайте с установленными экранами. Экраны, предназначенные для выхлопной системы (при наличии), предотвращают попадание струй топлива или масла на горячие элементы системы выхлопа в случае повреждения трубопровода, шланга или уплотнения. Защитные экраны системы выпуска должны быть установлены надлежащим образом.

Не проводите сварочные работы и газовую резку над баками и трубопроводами, содержащими воспламеняющиеся жидкости и материалы. Очищайте и продувайте трубопроводы и баки. Перед выполнением сварочных работ или газопламенной резки промойте и очистите трубопроводы и баки негорючим растворителем. Убедитесь, что компоненты заземлены надлежащим образом, в целях предотвращения нежелательных разрядов.

Пыль, образующаяся при ремонте неметаллических капотов и крыльев, может быть огне- и взрывоопасной. Ремонт таких элементов машины производите в хорошо проветриваемых местах вдали от открытого огня и мест образования искр. Используйте подходящие средства индивидуальной защиты (СИЗ).

Проверьте все трубопроводы и шланги на наличие признаков износа или повреждений. Замените поврежденные трубопроводы и шланги. Трубопроводы и шланги должны иметь надежную опору и быть закреплены хомутами. Затяните все соединения с рекомендуемым моментом затяжки. Повреждение защитных крышек и изоляции может стать причиной возгорания.

Храните топливо и смазочные материалы в маркированных емкостях в недоступных для посторонних лиц местах. Храните промасленную ветошь и все огнеопасные материалы в защитных контейнерах. Запрещается курить в местах хранения огнеопасных материалов.



Рисунок 2

g03839130

При заправке машины топливом соблюдайте осторожность. Запрещается курить при выполнении работ по заправке машины топливом. Не разрешается заправлять машину топливом вблизи открытого огня и мест образования искр. Во время заправки топливом запрещается использовать мобильные телефоны и другие электронные устройства. Перед началом заправки топливом заглушите двигатель. Заправку топливом производите вне помещений. Тщательно очистите все пролитое топливо.

При заправке топливом примите меры для защиты от статического разряда. Дизельное топливо со сверхнизким содержанием серы (ULSD) имеет повышенный риск воспламенения от статического разряда по сравнению с топливом с более высоким содержанием серы. Пожар или взрыв могут привести к серьезным травмам или гибели. Обратитесь к вашему поставщику топлива и топливной системы, чтобы убедиться в том, что система подачи топлива соответствует требованиям стандартов в отношении надлежащего заземления и соединения компонентов.

Не храните легковоспламеняющиеся жидкости в кабине оператора.

Аккумуляторная батарея и кабели аккумуляторной батареи



Рисунок 3

g03839133

Компания Cat рекомендует соблюдать следующие условия для снижения опасности возгорания и взрыва, связанной с аккумуляторной батареей.

Не эксплуатируйте машину, если кабели аккумуляторной батареи и связанные с ней детали изношены или повреждены. По вопросам технического обслуживания обращайтесь к дилеру компании Caterpillar .

Соблюдайте инструкции по безопасности при запуске двигателя с помощью кабеля для запуска от внешнего источника. Неправильное подключение пусковых соединительных кабелей может привести к взрыву и нанести травмы персоналу. Точные инструкции см. в Руководстве по эксплуатации и техническому обслуживанию, "Пуск двигателя с применением пусковых соединительных кабелей" .

Не заряжайте замерзшую аккумуляторную батарею. Это может привести к взрыву.

Газы, выходящие из аккумуляторной батареи, могут взорваться. Не допускайте контакта открытого пламени или искр с верхней частью аккумуляторной батареи. Запрещается курить в местах зарядки аккумуляторных батарей. Запрещается использовать мобильные телефоны и другие электронные устройства в месте зарядки аккумуляторных батарей.

Не проверяйте заряд аккумуляторной батареи, замыкая контакты металлическим предметом. Для проверки заряда батареи используйте вольтметр.

Ежедневно осматривайте кабели аккумуляторной батареи там, где они видны. Проверяйте кабели, зажимы, накладки и другой крепеж на наличие повреждений. Замените все поврежденные детали. Проверяйте на предмет наличия признаков следующих повреждений, которые возникают со временем вследствие использования и внешних факторов:

- "Размочаливание"
- истирания;
- Наличие трещин
- Выцветание
- Порезы изоляции кабелей
- Замасливание
- Коррозия клемм, повреждение клемм и их расшатанность

Замените поврежденные кабели (и) и связанные с ними детали. Удаляйте все загрязнения, которые могут вызвать неисправность изоляции или износ и повреждение связанного компонента. Убедитесь, что все компоненты установлены надлежащим образом.

Оголенный провод из кабеля аккумуляторной батареи может вызвать короткое замыкание на "массу", если он коснется заземленной поверхности. При коротком замыкании кабеля аккумуляторной батареи происходит нагрев от тока аккумуляторной батареи, и возникает угроза возгорания.

Оголенный провод из кабеля заземления между аккумуляторной батареей и выключателем "массы" может вызвать обход выключателя "массы", если оголенный провод коснется заземленной поверхности. Это может снизить безопасность при обслуживании машины. Ремонтуйте или заменяйте компоненты перед обслуживанием машины.

Предупреждение

Пожар на машине может повлечь за собой несчастный случай, в том числе и со смертельным исходом. Оголенные кабели аккумуляторной батареи, соприкасающиеся с заземленным соединением, могут стать причиной пожара. Замените кабели и соответствующие детали, если на них имеются признаки износа или повреждения. Свяжитесь со своим дилером Cat .

Проводка

Ежедневно проверяйте электрические провода. Если обнаружен какой-либо из приведенных ниже признаков, замените детали перед эксплуатацией машины.

- "Размочаливание"
- Признаки истирания или износа
- Наличие трещин
- Выцветание
- Порезы изоляции
- Другие повреждения

Убедитесь, что все зажимы, защитные устройства, ограждения и хомуты установлены надлежащим образом. Это поможет предотвратить вибрацию, трение одной детали о другую и перегревание во время работы двигателя.

Необходимо избегать крепления электропроводки к шлангам и трубкам, содержащим легковоспламеняющиеся или горючие жидкости.

По вопросам проведения ремонта и приобретения запасных частей обращайтесь к дилерам Cat .

Очищайте проводку и электрические соединения от мусора.

Трубопроводы, патрубки и шланги

Запрещается изгибать трубопроводы, находящиеся под высоким давлением. Запрещается стучать по трубопроводам высокого давления. Не разрешается устанавливать деформированные трубопроводы или шланги. Используйте соответствующие фиксирующие гаечные ключи для затяжки всех соединений рекомендуемым моментом.

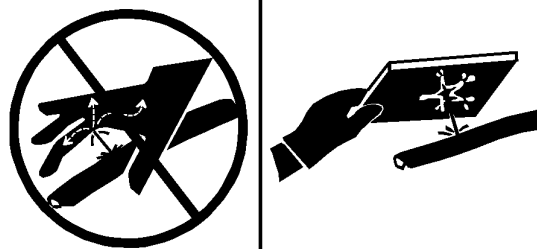


Рисунок 4

g00687600

При проверке трубопроводов, патрубков и шлангов соблюдайте осторожность. Используйте средства индивидуальной защиты (СИЗ) при проверке на утечки. Всегда используйте дощечку или картонку для проверки узлов машины на предмет утечек. Жидкость, вытекающая под давлением, может проникнуть в ткани тела. Проникающее ранение жидкостью под высоким давлением может привести к тяжелой, возможно смертельной, травме. Струя жидкости, вытекающая через микротверстие, может причинить тяжелую травму. При попадании жидкости под кожу немедленно обратитесь за медицинской помощью. Необходимо обратиться к врачу, знакомому с такими видами травм.

Заменяйте соответствующие детали в случаях:

- Повреждение или потеря герметичности концевых соединений.
- Истирание или порезы внешней оболочки.
- Оголение проводов.
- Набухание или раздувание наружного покрытия.
- Перекручивание гибкой части шланга.
- Оголение армирования проводов.
- Смещение концевых соединений.

Убедитесь в надлежащей установке всех хомутов, ограждений и теплоизоляционных экранов. Это поможет предотвратить вибрацию, трение одной детали о другую, перегревание и отказ трубопроводов, шлангов и трубок при эксплуатации машины.

Запрещается эксплуатация машины при наличии пожарной опасности. Отремонтируйте все корродированные, поврежденные и плохо закрепленные трубопроводы. Утечки могут послужить причиной возгорания. По вопросам проведения ремонта и приобретения запасных частей обращайтесь к дилерам Cat . Используйте фирменные детали Cat или эквивалентные им по предельным параметрам давления и температуры.

Эфир

Эфир (при наличии) обычно используется в низкотемпературных условиях. Эфир представляет собой токсичный и горючий продукт.

Используйте только одобренные емкости для эфира в системах впрыска эфира. Не разрешается впрыскивать в двигатель эфир вручную. Соблюдайте инструкции по холодному пуску двигателя. См. раздел в Руководстве по эксплуатации и техническому обслуживанию под заголовком "Запуск двигателя" .

Используйте эфир только в хорошо проветриваемых зонах. Запрещается курить при замене баллонов с эфиром.

Запрещается хранить баллоны с эфиром в жилых помещениях и в кабине оператора на машине. Запрещается хранить баллоны с эфиром в местах, подверженных прямому воздействию солнечных лучей, и при температурах выше 49°C (120,2°F) . Храните баллоны с эфиром в местах, удаленных от источников открытого пламени или искр.

Удаляйте использованные баллоны из-под эфира в соответствии с действующими нормами и правилами. Запрещается пробивать баллоны с эфиром. Храните баллоны с эфиром в местах, недоступных посторонним лицам.

Огнетушитель

В качестве дополнительной меры безопасности на машине необходимо иметь огнетушитель.

Умейте пользоваться огнетушителем. Регулярно выполняйте осмотр и техническое обслуживание огнетушителя. Следуйте рекомендациям, приведенным в табличке с инструкциями.

Рассмотрите возможность установки системы пожаротушения после покупки машины, если область использования машины и рабочие условия допускают использование такой системы.

Местоположение огнетушителя

Руководство по эксплуатации и техническому обслуживанию
SEBU8788

i02792350

Убедитесь в наличии на машине огнетушителя. Ознакомьтесь с работой огнетушителя. Регулярно проводите осмотр и техническое обслуживание огнетушителя. Соблюдайте рекомендации, напечатанные на табличке.

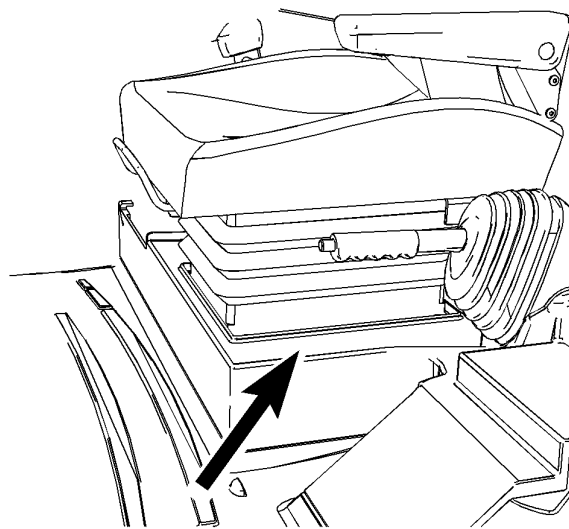


Рисунок 1

g01344683

Установите огнетушитель на платформу слева от сиденья. Огнетушитель рекомендуется устанавливать в этом месте.

Сведения о шинах

Руководство по эксплуатации и техническому обслуживанию
SEBU9316

i06180049

Взрывания надутых воздухом шин произошло от сгорания газов внутри шин под воздействием температуры. Взрывания могут быть вызваны теплом, которое вырабатывается при сварке, нагреванием компонентов обода, внешним пламенем либо излишним использованием тормозов.

Взрывание шины намного сильнее прокола. Взрывание может отбросить шину, компоненты обода и моста от машины. Не стойте на их пути. Как сила самого взрыва, так и летящие осколки могут причинить материальный ущерб, травму или смерть.

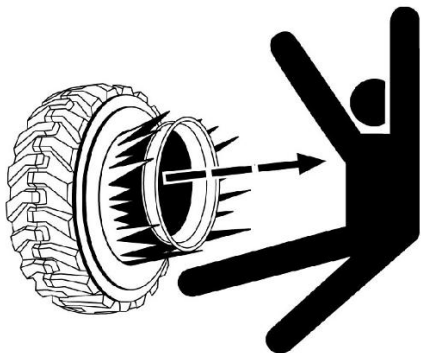


Рисунок 1

Показан типичный пример шины

g02166933

Не приближайтесь к горячей или явно поврежденной шине.

Caterpillar не рекомендует использовать воду или кальций в качестве балласта для шин, за исключением машин, рассчитанных на такую дополнительную массу. Для таких машин в разделе, посвященном техническому обслуживанию, содержатся инструкции по правильной накачке и заполнению шин. Балласт, например жидкость в шинах, увеличивает общий вес машины и может влиять на компоненты тормозной системы, рулевой системы, силовой передачи или сертификацию такой конструкции защиты, как ROPS. Использование антикоррозионных средств для шин или обода, а также других антикоррозионных добавок, не требуется.

⚠ Предупреждение

Во избежание перекачивания необходимо располагать надлежащим оборудованием для накачки азотом и пройти соответствующее обучение. При применении несоответствующего или неправильно эксплуатируемого оборудования может произойти разрыв шины или повреждение обода колеса, а также несчастный случай или гибель.

Так как давление в полностью заряженном баллоне с азотом составляет примерно 15000 кПа (2200 фунтов на кв. дюйм), то при неправильном применении оборудования для накачки может произойти разрыв шины и (или) повреждение обода колеса.

Для накачки шин рекомендуется использовать сухой газообразный азот. Если ранее шины были накачаны воздухом, для регулировки давления в них также рекомендуется использовать азот. Азот хорошо смешивается с воздухом.

Шины, накачанные азотом, снижают вероятность взрыва из-за того, что азот не способствует возгоранию. Азот предотвращает окисление и износ резины, а также коррозию компонентов обода.

Во избежание перекачки необходимо научиться использовать и применять надлежащее оборудование для накачки азотом. Прокол шины или поломка обода может явиться результатом ненадлежащего или неправильно использованного оборудования.

При накачке шин стойте позади протектора и используйте самозакрепляющийся патрон.

Обслуживание шин и ободов может быть опасным. Это обслуживание должно выполняться только обученным персоналом с применением надлежащих инструментов и методов работы. При несоблюдении правильного порядка работы при обслуживании шин и колесных дисков эти узлы могут разрываться силой взрыва. Сила взрыва может привести к серьезным травмам или смерти. Внимательно следуйте особым инструкциям от продавца шин.

Предупреждение поражения молнией при грозе

Руководство по эксплуатации и техническому обслуживанию
SEBU9316

i01192259

В том случае, если в непосредственной близости от машины происходит гроза, не разрешается:

- Подниматься на машину.
- Спускаться с машины.

Если гроза застала вас в кабине оператора, оставайтесь в кабине. Если во время грозы вы находитесь на земле, не оставайтесь поблизости от машины.

Перед пуском двигателя

Руководство по эксплуатации и техническому обслуживанию
SEBU8788

i01803560

Убедитесь, что звено фиксатора поворотной рамы находится в положении хранения. За сведениями по правильному порядку проведения указанной процедуры обращайтесь к разделу Руководства по эксплуатации и техническому обслуживанию, "Фиксатор поворотной рамы". Для обеспечения возможности рулевого управления машиной звено фиксатора поворотной рамы должно находиться в положении хранения.

Производите пуск двигателя только из отделения оператора. Ни в коем случае не замыкайте накоротко зажимы стартера или аккумулятора. Короткое замыкание может шунтировать систему пуска двигателя с нейтрали. Короткое замыкание также может вызвать повреждение электросистемы.

Осмотрите состояние ремня безопасности и его креплений. Замените поврежденные или изношенные детали. Независимо от внешнего вида заменяйте ремень безопасности после трех лет использования. Не пользуйтесь удлинителями ремня безопасности на инерционных ремнях безопасности.

Отрегулируйте сиденье так, чтобы оператор мог перемещать педали на полный ход. При этом оператор должен сидеть, опираясь спиной на спинку сиденья.

Убедитесь в соответствии установленного на машине осветительного оборудования данным условиям работы. Убедитесь в исправности всех осветительных приборов.

Перед пуском двигателя убедитесь в отсутствии персонала в рабочей зоне. Перед началом управления машиной убедитесь в отсутствии персонала в рабочей зоне. Убедитесь в отсутствии персонала на машине, под машиной и вокруг машины.

Пуск двигателя

Руководство по эксплуатации и техническому обслуживанию
SEBU8788 i01149208

Не производите пуск двигателя, если на пусковом переключателе двигателя или органах управления висит предупреждающая табличка. При этом также запрещается передвигать какие-либо органы управления.

Перед пуском двигателя переведите все органы управления гидравлическим оборудованием в положение УДЕРЖАНИЕ .

Установите переключатель направления движения в НЕЙТРАЛЬНОЕ положение.

Включите стояночный тормоз.

Выхлоп дизельного двигателя содержит продукты сгорания, которые могут быть вредными для здоровья. Пускайте двигатель только в хорошо проветриваемом месте. Эксплуатируйте двигатель только в хорошо проветриваемом месте. В закрытом помещении обеспечьте отвод выхлопных газов наружу.

Перед началом работы

Руководство по эксплуатации и техническому обслуживанию
SEBU8788 i01803600

Убедитесь, что на машине и вокруг нее никого нет.

Удалите все препятствия на пути машины. Остерегайтесь проводов, канав и прочих препятствий.

Все окна должны быть чистыми. Зафиксируйте двери в открытом или закрытом положении. Зафиксируйте окна в открытом или закрытом положении.

Отрегулируйте зеркала заднего вида (при наличии) для наилучшего обзора зоны непосредственной близости к машине.

Убедитесь в исправности работы звукового сигнала машины, звукового сигнала заднего хода (при наличии) и других предупреждающих устройств.

Надежно пристегните ремень безопасности.

Информация о видимости

Руководство по эксплуатации и техническому обслуживанию
SEBU9168 i04890573

Чтобы убедиться в отсутствии опасностей в зоне расположения машины, перед пуском машины проведите внешний ее осмотр.

В процессе работы машины ведите постоянное наблюдение за зоной вокруг машины, чтобы выявлять потенциальные опасности при их появлении вблизи машины.

Машина может быть укомплектована средствами улучшения обзора. Примерами средств улучшения обзора являются системы телевизионного наблюдения и зеркала. Прежде чем приступить к работе на машине, необходимо убедиться в том, что средства улучшения обзора исправны и очищены. Отрегулируйте средства улучшения обзора, соблюдая порядок регулировки, описанный в данном Руководстве по эксплуатации и техническому обслуживанию . Если машина оснащена системой визуального наблюдения за рабочей площадкой , ее регулировка должна осуществляться в соответствии с разделом руководства по эксплуатации и техническому обслуживанию, SEBU8157, "Система визуального наблюдения за рабочей площадкой" . Если машина оснащена системой обнаружения объектов Cat , ее регулировка должна осуществляться в соответствии с разделом руководства по эксплуатации и техническому обслуживанию, "Система обнаружения объектов Cat" конкретной машины.

На больших машинах может оказаться невозможным обеспечить прямую видимость всех участков в зоне вокруг машины. В этом случае требуется такая организация работ на рабочей площадке, которая сводит к минимуму опасности, связанные с ограничением видимости. Организация работ на рабочей площадке - это совокупность правил и приемов работы, которые координируют действия людей и машин, совместно работающих на площадке. В том числе, организация работ на рабочей площадке включает в себя следующее:

- инструкции по технике безопасности;
- установленные схемы перемещения машины и автотранспорта;
- Рабочие, регулирующие безопасное движение транспорта
- образование зон с ограниченными доступом и движением;
- обучение операторов;
- установка предупреждающих символов или знаков на машинах и транспортных средствах;
- создание системы связи;
- обмен информацией между рабочими и операторами до приближения машины.

Изменения, вносимые в оснащение машины пользователем и приводящие к ухудшению обзора, подлежат оценке.

Эксплуатация

Руководство по эксплуатации и техническому обслуживанию
SEBU8788 i03165882

Управляйте машиной, только находясь в кресле оператора. Во время эксплуатации машины ремень безопасности должен быть пристегнут. Переключать органы управления разрешается только при работающем двигателе.

В режиме медленной работы проверить рабочее орудие на открытом участке и убедиться, что все органы управления и защитные устройства работают надлежащим образом и находятся на своих местах.

Перед началом движения машины с присоединенным к ней рабочим орудием убедиться, что никто не подвергается опасности.

Присутствие пассажиров в машине разрешается только в том случае, если на машине имеются:

- дополнительное сиденье;
- дополнительный ремень безопасности;
- конструкция для защиты при опрокидывании машины (ROPS).

Во время эксплуатации машины важно определять и отмечать все работы по ремонту, которые необходимо выполнить. Сообщайте обо всех необходимых ремонтных работах.

При перемещении машины рабочие орудия должны быть подняты на высоту около 40 см (15 дюймов) от поверхности земли. Не подводите машину близко к краям обрывов, котлованов или свешивающихся выступов.

Если машина начнет соскальзывать в боковом направлении под уклон, немедленно освободитесь от груза и разверните машину под уклон.

Избегайте условий, создающих опасность опрокидывания машины. Машина может опрокинуться при работе на холмах, насыпях и уклонах. Опрокидывание машины возможно также при пересечении канав, гребней возвышенностей или иных неожиданных препятствий.

Избегайте работы на машине поперек линии уклона. Всегда, когда это возможно, направляйте машину вверх или вниз по линии уклона.

Постоянно контролируйте машину. Не перегружайте машину сверх ее грузоподъемности.

Запрещается переступать через проволочный канат и стоять над ним. Не разрешайте другим переступать через проволочный канат или стоять над канатом.

Необходимо знать габаритные размеры своей машины.

При эксплуатации на машине должна быть установлена конструкция для защиты оператора при опрокидывании машины (ROPS).

Останов двигателя

Руководство по эксплуатации и техническому обслуживанию
SEBU8788 i02027236

Не выключайте двигатель сразу же после его работы под нагрузкой. Это может привести к перегреву и преждевременному износу узлов двигателя.

После парковки машины и включения стояночного тормоза дайте поработать двигателю в холостом режиме в течение пяти минут перед тем, как его выключить. При этом горячие части двигателя постепенно остывают.

Более подробные сведения приведены в указанных ниже подразделах раздела Эксплуатация Руководства по эксплуатации и техническому обслуживанию.

- “Останов двигателя”
- “Останов двигателя при неисправности в электросистеме”

Рабочие орудия

Руководство по эксплуатации и техническому обслуживанию
SEBU8788 i01892255

На машинах компании Caterpillar разрешается использовать только рабочие орудия, утвержденные компанией Caterpillar. Смотрите раздел Руководства по эксплуатации и техническому обслуживанию, “Утвержденные компанией Caterpillar рабочие орудия”.

В случае сомнений по поводу совместимости определенного рабочего орудия с вашей машиной обращайтесь к дилеру компании Caterpillar.

Убедитесь в наличии всех предусмотренных защитных устройств на машине и на рабочем орудии.

При эксплуатации рабочих орудий двери и окна машины должны быть закрыты. Всегда носите защитные очки. Всегда пользуйтесь средствами защиты, рекомендованными изготовителем рабочего орудия. Пользуйтесь дополнительными средствами защиты, рекомендованными для использования в конкретных условиях эксплуатации.

Во избежание травм от отлетающих осколков перед началом эксплуатации машины убедитесь в отсутствии людей на рабочей площадке.

При выполнении работ по техническому обслуживанию, проверке или регулировке рабочего орудия не приближайтесь к местам, где находятся: режущие кромки, зоны защемления и зоны сдавливания.

Парковка

Руководство по эксплуатации и техническому обслуживанию
SEBU8788 i01803549

Запаркуйте машину на ровной горизонтальной площадке. Если необходимо поставить машину на стоянку на уклоне, ее следует заблокировать.

Для останова машины воспользуйтесь рабочим тормозом. Установите переключатель управления направлением движения в положение НЕЙТРАЛЬНОЕ . Установите орган управления акселератором в положение, соответствующее МАЛОЙ ЧАСТОТЕ ВРАЩЕНИЯ ХОЛОСТОГО ХОДА . Включите стояночный тормоз.

Опустите на землю все навесные орудия.

Остановите двигатель.

Поверните ключ пускового переключателя в положение ВКЛЮЧЕНО . Для стравливания давления в гидравлической системе поработайте рычагами управления гидравлическим оборудованием, перемещая их вперед и назад. Поверните ключ пускового переключателя двигателя в положение ВЫКЛЮЧЕНО и выньте ключ.

Поверните ключ выключателя массы (если он предусмотрен) в положение ВЫКЛЮЧЕНО . Покидая машину на длительное время, выньте ключ.

Установив ключ выключателя массы в положение ВЫКЛЮЧЕНО , можно предотвратить разряд аккумуляторной батареи по следующим причинам:

- короткие замыкания цепи аккумуляторной батареи;
- потребление тока некоторыми устройствами машины;
- акты вандализма.

Работа на уклонах

Руководство по эксплуатации и техническому обслуживанию
SEBU9060 i07746366

Эксплуатационная безопасность машины в различных условиях зависит от модели машины, конфигурации, технического обслуживания, рабочей скорости хода машины, особенностей рельефа, уровня эксплуатационных жидкостей и давления накачивания шин. Наиболее важным фактором является опыт и решения оператора.

Прошедший обучение оператор, следующий инструкциям, приведенным в Руководстве по эксплуатации и техническому обслуживанию , имеет наибольшее влияние на устойчивость машины. В процессе обучения оператор приобретает следующие навыки: контроль условий работы и окружающей обстановки, восприятие машины, распознавание потенциальных опасностей и безопасная эксплуатация машины за счет принятия правильных решений.

При работе на склонах холмов и уклонах нужно учитывать следующие факторы:

Скорость движения - при высоких скоростях движения силы инерции уменьшают устойчивость машины.

Неровность поверхности или земли -

- при движении по неровной поверхности машина может быть менее устойчивой.

Направление движения -

- Избегайте движения машины поперек линии уклона. При возможности направляйте машину вверх и вниз по склонам. При проведении работ на склонах тяжелая часть машины всегда должна быть обращена в сторону подъема.

Установленное оборудование -

- На равновесие машины могут влиять следующие факторы: установленное на машине оборудование, конфигурация машины, вес и противовесы.

Характер поверхности -

- рыхлая земля может проседать под весом машины.

Материал поверхности -

- Камни и влажная поверхность могут значительно повлиять на сцепление машины и ее устойчивость. каменистая поверхность может способствовать боковому соскальзыванию машины.

Соскальзывание вследствие чрезмерных нагрузок -

- это может вызвать закапывание в землю гусениц или колес, находящихся ниже по склону, что увеличит угол наклона машины.

Ширина колес или гусениц -

- более узкие колеса или гусеницы еще больше увеличивают закапывание в землю, что снижают устойчивость машины.

Навесное оборудование, установленное на сцепном устройстве -

- Этот фактор может уменьшить устойчивость гусеницы, находящейся выше по склону. Этот фактор также может уменьшить устойчивость колес, находящихся выше по склону. Пониженная устойчивость может уменьшить стабильность машины.

Масса рабочего груза машины -

- чем выше находится рабочий груз машины, тем больше снижается устойчивость машины.

Используемое оборудование -

- следует знать особенности работы используемого оборудования и его влияние на устойчивость машины.

Приемы работы -

- Для обеспечения оптимальной стабильности удерживайте навесное оборудование или грузы низко к земле.

Ограничения в работе систем машины на уклонах -

- работа на уклонах может влиять на правильное функционирование различных систем машины. Эти системы необходимы для управления машиной.

Примечание: Кроме того, для специальных применений требуются операторы с большим опытом и надлежащее оборудование. Для безопасной работы машины на крутых склонах также может потребоваться проведение специального технического обслуживания машины. См. раздел Вязкость смазочных материалов и заправочные емкости в настоящем руководстве для получения сведений о надлежащем уровне жидкости и использования машины по назначению. Жидкости должны быть на необходимом уровне для обеспечения надлежащей работы систем при нахождении на склоне.

Опускание навесного оборудования при неработающем двигателе

Руководство по эксплуатации и техническому обслуживанию
SEBU9316 i03158541

Прежде чем опускать любое оборудование при неработающем двигателе, удалите всех посторонних людей с площадки, на которой предполагается выполнение данной операции. Порядок действий зависит от типа опускаемого оборудования. Необходимо иметь в виду, что в большинстве систем для подъема или опускания навесного оборудования используется жидкость или воздух под высоким давлением. Для того чтобы опустить оборудование, необходимо сбросить давление воздуха, жидкости или другой среды. Надевайте соответствующие средства индивидуальной защиты и соблюдайте порядок действий, рекомендованный в подразделе Руководства по эксплуатации и техническому обслуживанию, "Опускание навесного оборудования при неработающем двигателе", раздел "Эксплуатация".

Информация об уровнях шумов и вибраций

Руководство по эксплуатации и техническому обслуживанию
SEBU8788 i03764859

Информация об уровне шума

Эквивалентный уровень звукового давления, воздействующий на оператора (Leq), составил 79 дБ(А) при измерении в закрытой кабине по методике "ANSI/SAE J1166 OCT 98". Этот уровень звукового давления, воздействующий на оператора во время рабочего цикла. Кабина смонтирована в соответствии с необходимыми требованиями; выполнялось надлежащее техническое обслуживание. Испытание проводилось при закрытых дверях и окнах кабины.

При работе в особо шумных условиях, а также при длительной работе на машине с открытыми дверями или окнами кабины может потребоваться применение средств защиты органов слуха. Если машины эксплуатируется с кабиной, для которой не проводилось надлежащее техническое обслуживание, или если открыты двери/окна, то при работе в течение длительного времени или в шумной обстановке может потребоваться применение средств защиты органов слуха оператора.

Средний внешний уровень звукового давления, измеренный на стандартной машине по методике "SAE J88Apr95 - Испытание при движении с постоянной скоростью", составил 76 дБ(А). Измерения проводились в следующих условиях: расстояние 15 м (49,2 фута) и "машина движется передним ходом на среднем диапазоне передач".

Сведения об уровне шума для машин, поставляемых в страны Европейского союза и в страны, которые придерживаются "директив ЕС"

Уровень звукового давления, воздействующего на оператора, составляет 75 дБ (А) при измерении по стандарту "ISO 6396:2008" для закрытой кабины. Кабина была правильно установлена и для нее было проведено нужное техобслуживание. Измерение проводилось с закрытыми дверями и окнами кабины.

Уровень внешнего звукового давления машины указан на наклейке, расположенной под дверью кабины на раме. Модификации строительных машин, приводящие к увеличению уровня шума, недопустимы.

"Директива Европейского союза по физическим воздействиям (вибрациям) 2002/44/ЕС"

Данные по вибрации для малогабаритных колесных погрузчиков

Сведения об уровне вибрации, воздействующей на руки и кисти рук оператора

При эксплуатации машины в соответствии с ее назначением уровень вибрации, воздействующей на руки и кисти рук оператора этой машины, меньше 2,5 метра в секунду в квадрате.

Сведения об уровне вибрации, воздействующей на все тело оператора

В этом разделе приведены данные по вибрации и способ оценки уровня вибрации для малогабаритных колесных погрузчиков.

Примечание: На уровень вибрации влияет множество различных факторов. Многие из них указаны ниже.

- Уровень подготовки, поведение, настроение и стресс
- Факторы, связанные с рабочей площадкой: работы, степень подготовки, окружающая среда, погодные условия и свойства материала
- Факторы, связанные с машиной: машины, качество сиденья, качество системы подвески, навесное оборудование и состояние оборудования

Получить абсолютно точные данные об уровне вибрации для данной машины не представляется возможным. В таблице 1 приведены данные, позволяющие рассчитать ожидаемые уровни и суточную дозу воздействия вибрации. Для оценки можно использовать упрощенный метод учета условий эксплуатации машины.

Оцените уровни вибраций по трем направлениям воздействия вибрации. Для типовых условий эксплуатации в качестве оценки используйте соответствующее среднее значение уровня вибрации. Для случая опытного оператора, работающего на ровной площадке, чтобы оценить уровень вибрации, вычтите из среднего уровня вибрации поправки, учитывающие коэффициенты режима эксплуатации. При интенсивной эксплуатации машины на весьма неровной площадке для оценки уровня вибрации прибавьте к среднему уровню вибрации соответствующие поправки, учитывающие коэффициенты режима эксплуатации.

Примечание: Все значения уровня вибраций выражаются в м/с².

Таблица 1

"Справочная таблица А ISO - Эквивалентные уровни вибрации, воздействующей на все тело оператора землеройного оборудования."							
Тип машины	Типичные выполняемые работы	Уровни вибрации			Поправки для сценария		
		Ось X	Ось Y	Ось Z	Ось X	Ось Y	Ось Z
Малый колесный погрузчик	погрузка и перемещение	0,94	0,86	0,65	0,27	0,29	0,13

Примечание: Более подробные сведения о вибрации см. в публикации "Требования стандарта ISO/TR 25398 по механической вибрации - Руководство по оценке воздействия вибрации на все тело оператора при работе на землеройных машинах". В этой публикации использованы данные, полученные международными институтами, организациями, а также производителями. Этот документ содержит информацию по воздействию вибрации на все тело операторов землеройного оборудования. Дополнительные сведения об уровнях вибрации машин приведены в Руководстве по эксплуатации и техническому обслуживанию, SRBU8257, "The European Union Physical Agents (Vibration) Directive 2002/44/EC" ("Директива Европейского союза 2002/44/EC в отношении физических факторов (вибрации)").

Сиденье компании Caterpillar с подвеской соответствует требованиям "ISO 7096". В данном стандарте приведены уровни вибрации, действующей в вертикальном направлении при тяжелых условиях эксплуатации. Испытание данного сиденья произведено в условиях воздействия вибраций "спектрального класса EM8". Сиденье имеет коэффициент передачи "SEAT<0,8".

Уровень вибрации, воздействующей на все тело, передаваемый машиной, изменяется. Существует диапазон соответствующих величин. Нижнее значение составляет 0,5 метра в секунду в квадрате. Конструкция сиденья машины соответствует уровню краткосрочного воздействия по стандарту "ISO 7096". Для данной машины значение этого параметра равно 0,96 м/с².

Рекомендации по снижению уровня вибраций, вызываемых работой землеройного оборудования

Произведите надлежащую регулировку машин. Производите правильное техническое обслуживание машин. Эксплуатируйте машину плавно. Поддерживайте надлежащее состояние грунта на рабочей площадке. Выполнение следующих указаний может способствовать снижению уровня вибрации, воздействующего на все тело оператора:

- Используйте машину, оборудование и навесные орудия подходящего типа и размера.
- Производите техническое обслуживание машин в соответствии с рекомендациями изготовителя.
 - Поддерживайте нормативное давление в шинах.
 - тормозную систему и систему рулевого управления;
 - Органы управления, гидравлическую систему и рычажные механизмы
- Поддерживайте рабочую площадку в хорошем состоянии.
 - Удалите крупные камни и другие препятствия.
 - Заполните любые канавы и ямы.
 - Выделяйте машины и отводите время для того, чтобы содержать рабочую площадку в хорошем состоянии.
- Используйте сиденье, удовлетворяющее требованиям "ISO 7096". Производите надлежащее техническое обслуживание и регулировку сиденья.
 - Отрегулируйте сиденье и подвеску под вес и рост оператора.
 - Производите осмотр и техническое обслуживание подвески и регулировочных механизмов сиденья.
- Плавно выполняйте следующие действия:
 - поворот;
 - торможение;
 - Ускорение
 - Переключение передач
- Перемещайте рабочие орудия плавно, без рывков.
- Отрегулируйте скорость движения машины и выберите соответствующий маршрут для сведения к минимуму уровней вибрации.
 - Объезжайте препятствия и неровную поверхность.
 - Снижайте скорость движения при пересечении очень неровной местности.
- Сводите к минимуму вибрацию за длительный рабочий цикл или длинный пробег.

- a. Используйте машины, оборудованные системами подвески.
- b. Используйте систему плавности хода на малогабаритных колесных погрузчиках.
- c. При отсутствии системы плавности хода (динамической стабилизации) снижайте скорость для предотвращения ударных нагрузок.
- d. Перемещайте машины с одной рабочей площадки на другую с использованием других транспортных средств.

9. Другие факторы риска могут снизить комфортность условий труда оператора. Ниже приведены рекомендации, направленные на повышение комфортности оператора.

- a. Отрегулируйте сиденье и органы управления таким образом, чтобы обеспечить удобную посадку и более легкое управление машиной.
- b. Отрегулируйте положение зеркал таким образом, чтобы оператор мог управлять машиной, почти не изменяя посадки.
- c. Делайте перерывы при длительной работе сидя.
- d. Не следует выпрыгивать из кабины.
- e. Сведите к минимуму число повторных операций транспортировки и подъема грузов.
- f. При занятии спортом и на отдыхе сведите к минимуму количество ударных нагрузок.

Источники

Информация по вибрации и порядок расчета уровней вибрации основаны на сведениях, содержащихся в публикации "ISO/TR 25398 Mechanical Vibration - Guideline for the assessment of exposure to whole body vibration of ride on operated earthmoving machines ("ISO/TR 25398 - Механическая вибрация. Руководство по оценке воздействия вибрации на все тело оператора землеройных машин")". Согласованные данные измерений представлены международными институтами, организациями и изготовителями.

В данном документе содержатся сведения об оценке воздействия вибрации на все тело оператора землеройных машин. Метод расчета основан на измерении распространения вибрации в реальных условиях работы всех машин.

Следует свериться с упомянутой выше Директивой. В данном документе в обобщенном виде приведено содержание части соответствующего закона. Этот документ не заменяет первоисточник. Другие части этого документа основаны на информации Комиссии по здравоохранению и безопасности Соединенного Королевства.

Более полную информацию по вибрации смотрите в Руководстве по эксплуатации и техническому обслуживанию, SRBU8257, "Директива Европейского союза 2002/44/EC по физическим факторам (вибрации)".

Обратитесь к вашему дилеру компании Caterpillar за дополнительными сведениями о характеристиках машины, снижающих уровни вибрации. Проконсультируйтесь с обслуживающим вас местным дилером компании Caterpillar по вопросу безопасной эксплуатации машины.

Информацию о ближайшем дилере можно получить на сайте компании

Caterpillar, Inc.
www.cat.com

Отделение оператора

Руководство по эксплуатации и техническому обслуживанию
SEBU9168 i07222915

Любые изменения внутри операторской станции не должны затрагивать пространство оператора и пространство места напарника (при наличии). При установке радио, огнетушителя и другого оборудования должно сохраняться пространство оператора и пространство места напарника (при наличии). Любой новый предмет в кабине не должен ограничивать обозначенное пространство для оператора и сиденья напарника (при наличии). Контейнер с едой и другие предметы необходимо закреплять. При движении машины по пересеченной местности и при опрокидывании машины такие предметы не должны представлять опасности.

Раздел по техобслуживанию

Дверцы и крышки доступа

Руководство по эксплуатации и техническому обслуживанию
SEBU8458 i07292347

Капот двигателя

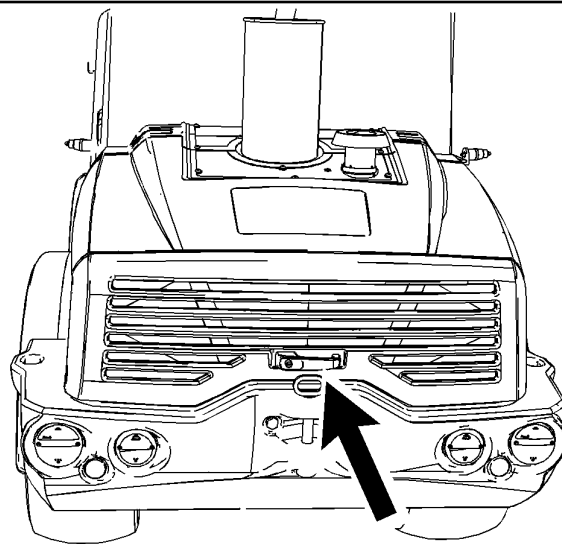


Рисунок 1

g01355455

Потяните ручку вверх. Поднимите капот двигателя до фиксации опорного гидроцилиндра капота.

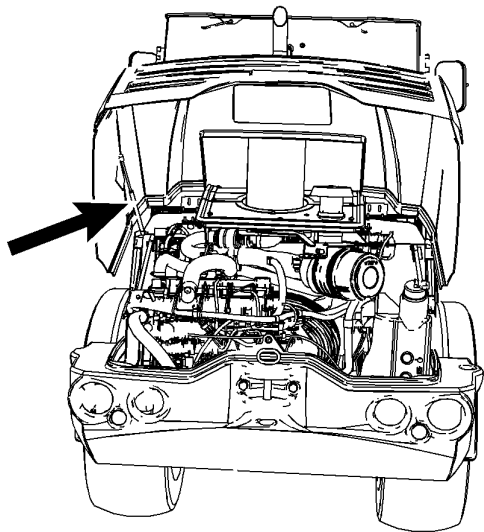


Рисунок 2

g01355456

Для опускания капота нажмите замок на гидроцилиндре. Опустите капот до его фиксации в закрытом положении.

Дверцы и крышки доступа на правой стороне и левой стороне

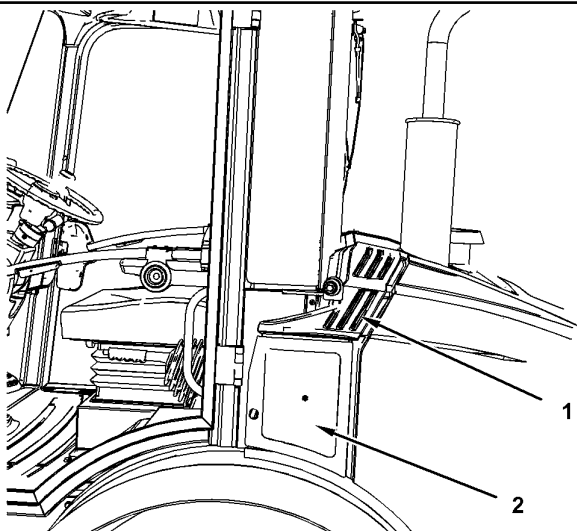


Рисунок 3

g01355651

- (1) Крышка доступа
- (2) Дверца доступа

Данная машина имеет панели доступа с правой и левой сторон.

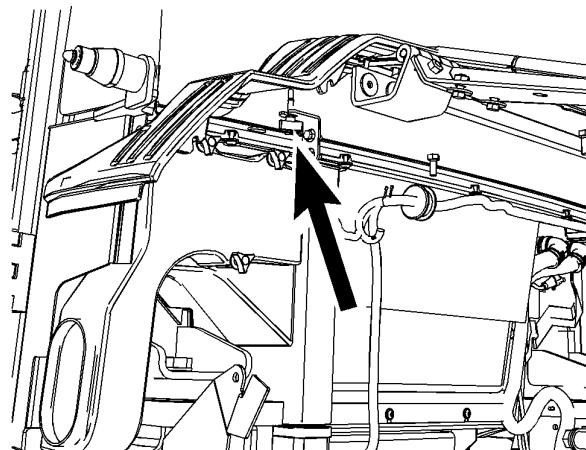


Рисунок 4

g01355653

Барашковый винт панели доступа
В данном случае капот снят для большей наглядности.

Откройте дверцу доступа для получения доступа к барашковому винту. Используйте барашковый винт для снятия панели доступа.

Дверца доступа к плавким предохранителям

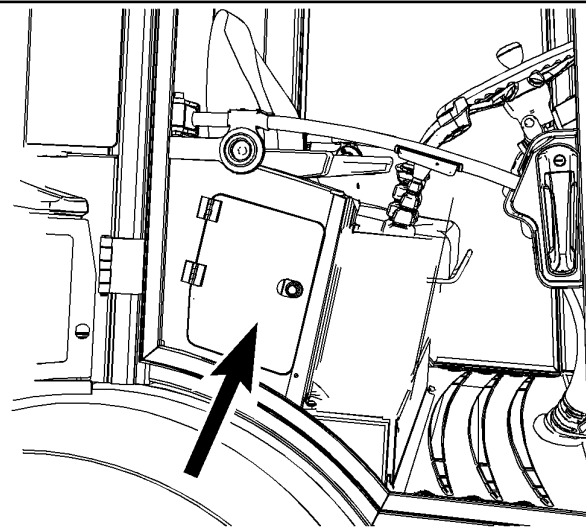


Рисунок 5

g01355654

Дверца доступа к плавким предохранителям на правой стороне

Передняя дверца доступа

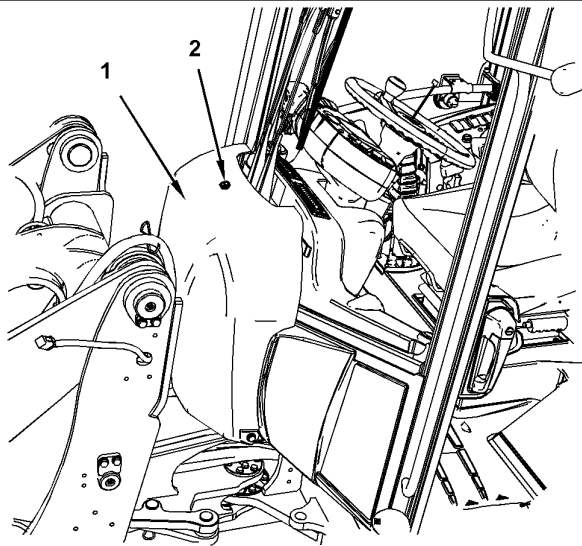


Рисунок 6
(1) Дверца доступа
(2) Паз для ключа

g01358974

Используйте ключ зажигания для того, чтобы открыть переднюю дверцу доступа. Откройте дверцу в сторону от ветрового стекла.

Вязкость смазочных материалов

Руководство по эксплуатации и техническому обслуживанию
SEBU8788 i07073462

Общие сведения о смазочных материалах

Если машина эксплуатируется при температуре ниже -20°C (-4°F), см. специальную публикацию, SEBU5898, "Cold Weather Recommendations". Эту публикацию можно получить у местного дилера компании Cat.

При низкой температуре, если необходимо применение трансмиссионных масел класса SAE 0W-20, рекомендуется применять масло Cat TDTO для низких температур.

См. раздел "Сведения о смазочных материалах" в новейшей редакции специальной публикации, SEBU6250, "Caterpillar Machine Fluids Recommendations", в котором приведен перечень моторных масел Cat с подробным описанием. Этот документ можно найти на веб-сайте Safety.Cat.com.

Сноски являются важными компонентами таблиц. Прочтите содержание ВСЕХ сносок, имеющих отношение к соответствующему узлу.

Выбор вязкости

Чтобы выбрать правильное масло для каждого отсека машины, см. таблицу "Вязкость смазочных материалов при различных температурах окружающей среды". Используйте масло должного типа и класса вязкости для каждого отсека машины в соответствии с температурой окружающей среды.

Необходимый класс вязкости масла определяется минимальной температурой окружающей среды (воздух в непосредственной близости от машины). Имеется в виду температура, при которой осуществляется пуск и эксплуатация машины. Чтобы определить надлежащий класс вязкости масла, см. столбец "Мин." в таблице. Эта информация относится к условиям пуска и эксплуатации холодной машины при минимальной ожидаемой температуре. Если планируется эксплуатировать машину при максимальных температурах, см. столбец "Макс." в таблице. Если иное не предписано в таблице "Вязкость смазочных материалов при различных температурах окружающей среды", используйте масло высочайшей вязкости, разрешенное для конкретной температуры окружающей среды.

В бортовых редукторах и дифференциалах машин, работающих в непрерывном режиме, должны использоваться масла большей вязкости. Более вязкие масла обеспечат максимально возможную толщину масляной пленки на поверхности. См. таблицы "Классы вязкости смазочных материалов", статью "Общая информация по смазочным материалам" и соответствующие сноски. Для получения дополнительных сведений обращайтесь к обслуживающему вас дилеру компании Cat.

Уведомление

Несоблюдение рекомендаций, приведенных в данном руководстве, может привести к ухудшению эксплуатационных характеристик и неисправностям компонентов.

Моторное масло

Масла производства Cat разработаны и испытаны с целью обеспечения наиболее полной реализации эксплуатационных параметров и ресурса, заложенных в конструкцию двигателей компании Cat.

Всесезонное масло DEO-ULS компании Cat содержит в своем составе требуемое количество моющих и диспергирующих присадок и имеет достаточную щелочность, что обеспечивает превосходные эксплуатационные характеристики дизельных двигателей Cat, для использования в которых оно рекомендовано.

Таблица 1

Категории вязкости смазочных материалов для указанных температур окружающей среды						
Отсек или система	Тип масла и требуемые характеристики (1)	Вязкость масла	°C		F°	
			Мин	Макс.	Мин	Макс.
Картер двигателя	Cat DEO-ULS Cold Weather, Cat DEO Cold Weather	SAE 0W-40	-40	40	-40	104
		SAE 10W-30	-18	40	0	104
		SAE 15W-40	-9,5	50	15	122

(1) Все масло должно соответствовать техническим характеристикам API CJ-4.

В случае использования топлива с содержанием серы от 0,1% (1000 промилле) можно использовать масло Cat DEO-ULS при условии выполнения программы анализа масла S·O·S. Результаты анализа масла должны быть основным критерием при выборе интервала замены масла.

Примечание: Масло Cat DEO допускается использовать в двигателях с уровнем выброса, соответствующим стандарту Tier 3 и более ранним, а также в двигателях, не оснащенных системой очистки выхлопных газов.

Примечание: Несоблюдение интервалов замены масла, рекомендованных на основе анализа масла, может привести к сокращению срока службы компонентов двигателя.

Гидросистемы

Подробную информацию см. в разделе “Сведения о смазочных материалах” в последнем выпуске специальной публикации, SEBU6250, "Caterpillar Machine Fluids Recommendations". Этот документ можно найти на веб-сайте Safety.Cat.com.

Ниже перечислены масла, использование которых предпочтительно в гидросистемах большинства машин Cat :

- масло Cat HYDO Advanced 10 SAE 10W,
- Масло Cat HYDO Advanced 30 SAE 30W
- масло Cat BIO HYDO Advanced.

Применение масла **Cat HYDO Advanced** позволяет на **50% увеличить интервал замены масла** в гидросистемах машин по сравнению с маслами второго и третьего ряда предпочтительности при условии соблюдения рекомендуемых регламентом технического обслуживания интервалов замены масляного фильтра и отбора проб для анализа, как указано в Руководстве по эксплуатации и техническому обслуживанию к конкретной машине. При регулярном анализе проб масла по программе S·O·S возможна замена масла с интервалом 6000 моточасов. За подробными сведениями по этому вопросу обращайтесь к обслуживающему вас дилеру Cat . При переходе на масло Cat HYDO Advanced остаток заменяемого масла должен составлять не более 10%.

Масла второго ряда предпочтительности :

- Cat MTO,
- Cat DEO,
- Cat DEO-ULS,
- Cat TDTO
- Cat TDTO Cold Weather
- Cat TDTO-TMS
- Cat DEO-ULS Cold Weather.

Таблица 2

Категории вязкости смазочных материалов для указанных температур окружающей среды						
Отсек или система	Тип масла и требуемые характеристики	Вязкость масла	°C		F°	
			Мин	Макс.	Мин	Макс.
Гидросистема	Cat HYDO Advanced 10 (1) Cat TDTO	SAE 10W	-20	40	-4	104
	Cat HYDO Advanced 30 Cat TDTO	SAE 30	0	50	32	122

масло Cat BIO HYDO Advanced.	"ISO 46" , всесезонное	-30	45	-22	113
Cat MTO, Cat DEO-ULS, Cat DEO.	SAE10W-30	-20	40	-4	104
Cat DEO-ULS, Cat DEO.	SAE15W-40	-15	50	5	122
Cat TDTO-TMS	Всесезонное	-15	50	5	122
Cat DEO-ULS для низких температур	SAE0W-40	-40	40	-40	104
Cat TDTO Cold Weather	SAE 0W-20	-40	40	-40	104

(1) -20° C (-4° F) - 50° C (122° F) , если установлена система охлаждения для высоких температур окружающей среды

Коробка передач и оси

Подробную информацию см. в разделе “Сведения о смазочных материалах” в последнем выпуске специальной публикации, SEBU6250, "Caterpillar Machine Fluids Recommendations". Этот документ можно найти на веб-сайте Safety.Cat.com.

Если машина эксплуатируется при температуре ниже -20°C (-4°F) , см. специальную публикацию, SEBU5898, "Cold Weather Recommendations" . Эту публикацию можно получить у местного дилера компании Cat .

Модели 914 PDF11768 , FWL1950 и KZN1и выше , KNP1213 и ERP1213 оснащены мостами Cat . Модели 914 PDF1769и выше и FWL951и выше , KNP214и выше и ERP214и выше оснащены мостами Dana .

Таблица 3

Категории вязкости смазочных материалов для указанных температур окружающей среды						
Отсек или система	Тип масла и требуемые характеристики	Вязкость масла	°C		F°	
			Мин	Макс.	Мин	Макс.
Гидрообъемная коробка передач	Cat TDTO Cold Weather	SAE 0W-20	-40	10	-40	50
	Cat TDTO	SAE 10W	-20	10	-4	50
		SAE 30	-0	35	32	95
		SAE 50	10	50	50	122
Cat TDTO-TMS	Всесезонное	-20	43	-4	110	
Бортовые редукторы, дифференциал, привод раздаточной передачи Все модели кроме 914 оснащены мостом Dana	Cat TDTO	SAE 30	-20	43	-4	110
Бортовые редукторы, дифференциал, привод раздаточной передачи Модель 914 оснащена мостом Dana	Cat MTO	SAE 10W-30 (GL4)	-20	40	-4	104
Тормоза со стандартным приводом	Cat HYDO Advanced 10	SAE 10W	-20	40	-4	104

Специальные смазочные материалы

Смазка

Перед использованием смазок, произведенных сторонним изготовителем , необходимо получить от поставщика сертификат о том, что смазка совместима со смазкой компании Cat .

Необходимо нанести новую смазку на каждое шарнирное соединение. Убедитесь в том, что старая смазка полностью удалена. Несоблюдение этого требования может привести к выходу шарнирного соединения из строя.

Таблица 4

Рекомендованная консистентная смазка						
Отсек или система	Тип смазки	Класс по NLGI	°C		F°	
			Мин	Макс.	Мин	Макс.
Наружные точки смазки	Основная смазка для нанесения Cat	Класс 2 по NLGI	-20	40	-4	104
	Смазка для экстремальных условий эксплуатации Cat	Класс 2 по NLGI	-30	50	-22	122
		Класс 1 по NLGI	-35	40	-31	104
		Класс 0 по NLGI	-40	35	-40	95
	Смазка Cat Extreme Application - Arctic	Класс 0 по NLGI	-50	20	-58	68
Смазка Cat Extreme Application - Desert	Класс 2 по NLGI	-20	60	-4	140	
Рулевая колонка (1) Карданные шарниры приводного вала (2) Опорный подшипник приводного вала	Смазка Cat Utility	Класс 2 по NLGI	-30	40	-22	104

(1) Система рулевого управления с единой рукояткой управления коробкой передач и поворотом (HMU)

(2) Приводной вал 980 является необслуживаемым.

Смазка для системы автоматической смазки (при наличии)

Смазка, используемая в системе автоматической смазки, не должна содержать графит или ПТФЭ.

Примечание: Показатели прокачиваемости измерены с помощью тестов "US Steel Mobility и Lincoln Ventmeter". Характеристики системы могут различаться в зависимости от используемого оборудования и длины смазочных линий.

Справочные: Дополнительные сведения о смазке приведены в Специальном выпуске, SEBU6250, "Caterpillar Machine Fluids Recommendations (Рекомендации по применению рабочих жидкостей в машинах Caterpillar)". Этот документ можно найти на веб-сайте Safety.Cat.com.

Таблица 5

Смазка, рекомендуемая для использования в системе автоматической смазки							
Отсек или система	Тип смазки	Класс по NLGI	°C		F°		
			Мин	Макс.	Мин	Макс.	
Система автоматической смазки Cat	Основная смазка для нанесения Cat	Класс 2 по NLGI	-18		0		
			-7		20		
	Смазка для экстремальных условий эксплуатации Cat	Класс 1 по NLGI	-18		0		
			Класс 0 по NLGI	-29		-20	
				-43		-45	
Смазка Cat Extreme Application - Desert	Класс 2 по NLGI	2		35			

Рекомендации по дизельному топливу

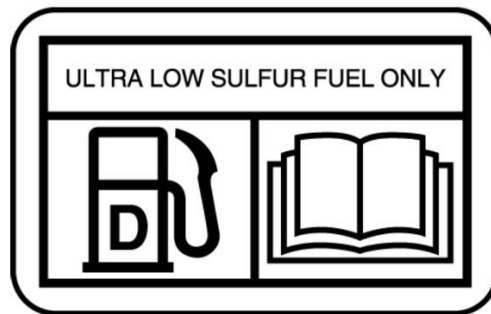


Рисунок 1
Наклейка NACD

g02157153

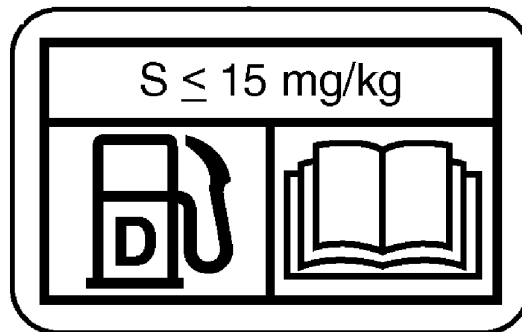


Рисунок 2
Наклейка EAME

g02052934

Для обеспечения оптимальной производительности двигателя дизельное топливо должно отвечать ТУ "Caterpillar на дистиллятное дизельное топливо" и стандарту "ASTM D975" или "EN 590" в новейшей редакции. См. специальную публикацию, SEBU6250, "Caterpillar Machine Fluids Recommendations", где приведены новейшие сведения об использовании топлива и технические требования Cat к топливу. Этот документ можно найти на веб-сайте Safety.Cat.com.

К предпочтительным относятся дистиллятные виды топлива. Эти топлива называют обычно дизельным топливом, топливом для бытовых целей, газойлем или керосином. Эти виды топлива должны отвечать "ТУ Caterpillar на дистиллятное топливо для дизельных двигателей внедорожных машин". Применение топлива, соответствующего техническим требованиям Caterpillar, позволяет обеспечить максимальный срок службы и оптимальные характеристики двигателя.

Использование топлива с высоким уровнем серы может повлечь за собой аннулирование гарантии и следующие отрицательные последствия:

- сокращение периодичности обслуживания устройств восстановления выхлопных газов (обслуживание необходимо проводить более часто);
- снижение эффективности и сокращение срока службы устройств восстановления выхлопных газов (потеря производительности);
- сокращение периодичности регенерации устройств восстановления выхлопных газов;
- снижение производительности и надежности двигателя;

- повышенный износ;
- ускоренное развитие коррозии;
- повышенное количество отложений;
- ухудшение топливной экономичности двигателя;
- уменьшенный интервал замены масла (более частая замена масла);
- увеличение эксплуатационных расходов;

Неисправности, возникшие в результате неправильного выбора топлива, не являются заводскими дефектами компании Cat . Поэтому гарантия компании Cat на стоимость такого ремонта не распространяется.

Компания Caterpillar не требует обязательного использования топлива со сверхнизким содержанием серы (ULSD) в двигателях внедорожных машин и двигателях промышленного назначения, не сертифицированных по стандартам Tier 4/Stage IIIB. Топливо ULSD не обязательно применять в двигателях, не оборудованных устройствами восстановления выхлопных газов.

Чтобы убедиться в том, что используется необходимое топливо, следуйте инструкциям по эксплуатации и правилам, приведенным на наклейках, которые расположены рядом с наливной горловиной топливного бака.

См. Специальный выпуск, SEBU6250, "Caterpillar Machine Fluids Recommendations (Рекомендации по применению рабочих жидкостей в машинах Caterpillar)" , где приведены более подробные сведения о топливе и смазочных материалах. Этот документ можно найти на веб-сайте Safety.Cat.com.

Добавки к топливу

При необходимости можно использовать кондиционирующую присадку для дизельного топлива Cat и очиститель топливной системы Cat . Эти составы можно применять и с обычным, и с биоразлагаемым дизельным топливом. По вопросам приобретения обращайтесь к местному дилеру компании Cat .

Биоразлагаемое дизельное топливо

Биоразлагаемое дизельное топливо производится из возобновляемых ресурсов (растительных масел, животного жира, использованного кулинарного масла и пр.). Основные источники растительного сырья - соевое и рапсовое масло. Для использования этих масел или жиров в качестве топлива они подвергаются химической обработке (этерификации). Вода и загрязнения удаляются.

Американская спецификация на дистиллятное дизельное топливо "ASTM D975-09a" допускает добавление биодизельного топлива до показателя B5 (5 процентов). В настоящее время любое дизельное топливо, используемое в США, может содержать до (B5) биодизельного топлива.

Европейские ТУ на дистиллятное дизельное топливо "EN 590" допускают содержание дизельного биотоплива до показателя B5 (5 процентов). Любое дизельное топливо в Европе может содержать до B5 дизельного биотоплива.

Примечание: Эта машина утверждена для B5 изготовителем. Биодизель больше чем B5 не утвержден.

При использовании биодизельного топлива необходимо соблюдать определенные правила. Биодизельное топливо оказывает влияние на моторное масло, устройства восстановления выхлопных газов, неметаллические компоненты топливной системы и другие компоненты. Биоразлагаемое дизельное топливо характеризуется ограниченным сроком хранения и пониженной устойчивостью к окислению. Соблюдайте рекомендации и требования в отношении сезонно используемых двигателей и двигателей резервных электрогенераторов.

Для снижения рисков, связанных с использованием биодизельного топлива, готовая используемая биодизельная смесь и биодизельное топливо должны соответствовать определенным требованиям к составу.

Все рекомендации и указания изложены в специальной публикации, SEBU6250, "Caterpillar Machine Fluids Recommendations" . Этот документ можно найти на веб-сайте Safety.Cat.com.

Сведения об охлаждающей жидкости

Сведения, изложенные в настоящем разделе "Рекомендации в отношении охлаждающей жидкости", следует использовать совместно со сведениями раздела "Информация о смазочных материалах" новейшей версии специальной публикации, SEBU6250, "Caterpillar Machine Fluids Recommendations" . Этот документ можно найти на веб-сайте Safety.Cat.com.

В дизельных двигателях Cat могут использоваться охлаждающие жидкости следующих двух типов.

Предпочтительно - Охлаждающая жидкость с увеличенным сроком службы Cat ELC

Приемлемые -

- Антифриз/охлаждающая жидкость для дизельных двигателей (DEAC) Cat

Уведомление

Запрещается использовать воду без присадок к охлаждающей жидкости или охлаждающую жидкость без ингибиторов. Вода, используемая без присадок, обладает коррозионными свойствами при рабочих температурах двигателя. Кроме того, вода без присадок не обеспечивает защиты от кипения и замерзания.

Вместимость заправочных емкостей

Руководство по эксплуатации и техническому обслуживанию

SEBU8458

i02792354

Таблица 1

ПРИБЛИЗИТЕЛЬНАЯ ВМЕСТИМОСТЬ ЗАПРАВОЧНЫХ ЕМКостей
--

Отсек или система	Литры	Галлоны США	Брит. галлоны
Система охлаждения	24	6,3	5,3
Топливный бак 906H	52	13,7	11,4
Топливный бак 907H и 908H	78	20,6	17,2
Картер двигателя	10	2,6	2,2
Передний дифференциал	8	2,1	1,7
Задний дифференциал	8	2,1	1,8
Бортовая передача (с каждой стороны машины)	0,8	0,2	0,2
Коробка отбора мощности/Раздаточная коробка	1,3	0,34	0,29
Мультипликатор Коробка отбора мощности/Раздаточная коробка	1,25	0,33	0,27
Масло для гидросистем	84	22,2	18,5
Главный тормозной цилиндр (только без мультипликатора)	0,2	0,05	0,04

Сведения о программе S·O·S

Руководство по эксплуатации и техническому обслуживанию
SEBU9316 i07469764

Использование программы планового отбора проб масла (далее - программа S·O·S) настоятельно рекомендуется всем клиентам компании Caterpillar для снижения расходов на содержание и эксплуатацию машины. Заказчики предоставляют пробы масла, охлаждающей жидкости и другую информацию о машине. Дилер использует эти данные для предоставления заказчикам рекомендаций по обращению с оборудованием. Кроме того, программа S·O·S может помочь определить причину неисправности.

Подробная информация о программе S·O·S содержится в Специальной публикации, SEBU6250, "Caterpillar Machine Fluid Recommendations (Рекомендации по рабочим жидкостям для машин компании Caterpillar)".

Эффективность применения программы S·O·S зависит от своевременного предоставления проб в лабораторию через рекомендованные интервалы.

Информацию о расположении пробоотборных кранов и интервалах между техническим обслуживанием см. в разделе Руководства по эксплуатации и техническому обслуживанию, "Регламент технического обслуживания".

Полную информацию и помощь в организации работ по программе S·O·S для имеющегося у вас оборудования можно получить у дилера компании Cat.

После первых 500 моточасов

Масло гидростатического привода раздаточной передачи - Замена

Руководство по эксплуатации и техническому обслуживанию
SEBU8788 i02792391

Редуктор отбора мощности расположен под машиной перед задним мостом. Существуют 2 типа редукторов отбора мощности:

- стандартный редуктор отбора мощности;
- "мультипликатор".

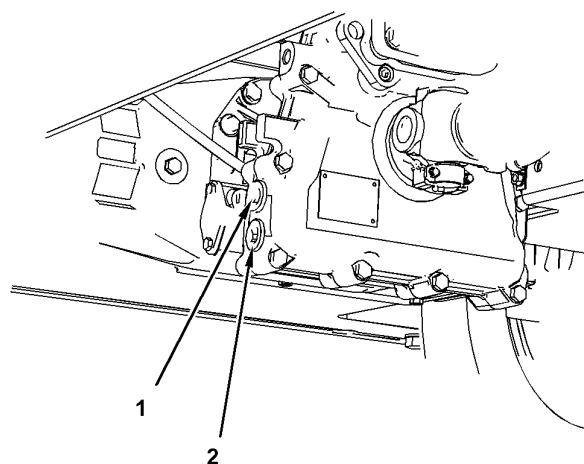


Рисунок 1
Стандартный редуктор отбора мощности
(1) Пробка контрольно-наливного отверстия
(2) Пробка сливного отверстия

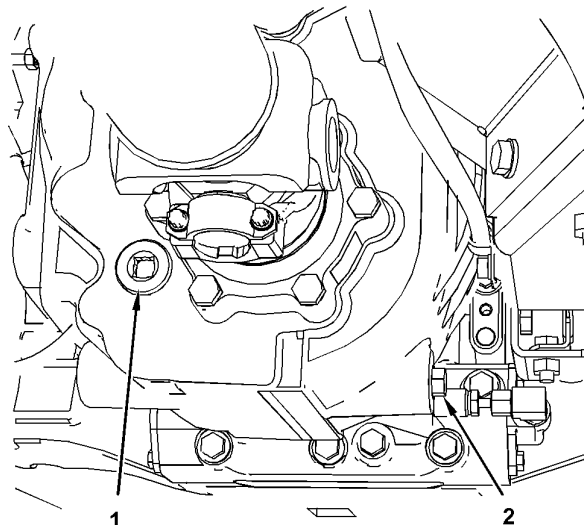


Рисунок 2
"Мультипликатор"
(1) Пробка контрольно-наливного отверстия
(2) Пробка сливного отверстия

1. Снимите пробку (2) сливного отверстия и слейте масло в подходящую емкость.
2. Очистите и установите на место пробку сливного отверстия.
3. Снимите пробку (1) контрольно-наливного отверстия. Долейте масло до нижнего края резьбового отверстия под пробку. Смотрите Руководство по эксплуатации и техническому обслуживанию, "Вязкость смазочных материалов" и Руководство по эксплуатации и техническому обслуживанию, "Вместимость заправочных емкостей".
4. Очистите пробку контрольно-наливного отверстия и установите пробку на место.

Масло в дифференциалах и бортовых передачах - Замена

Руководство по эксплуатации и техническому обслуживанию
SEBU8788 i02792338

Перед проверкой уровня масла протрите все крышки и поверхности вокруг наливных отверстий. Перед доливом масла протрите все крышки и поверхности вокруг наливных отверстий.

Масло дифференциала

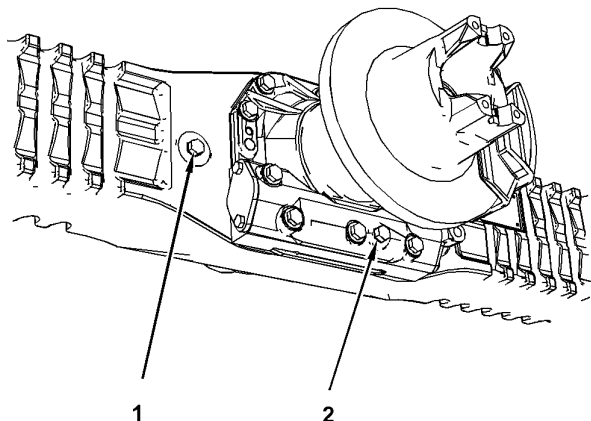


Рисунок 1
Передний дифференциал
(1) Пробка контрольно-наливного отверстия
(2) Пробка сливного отверстия

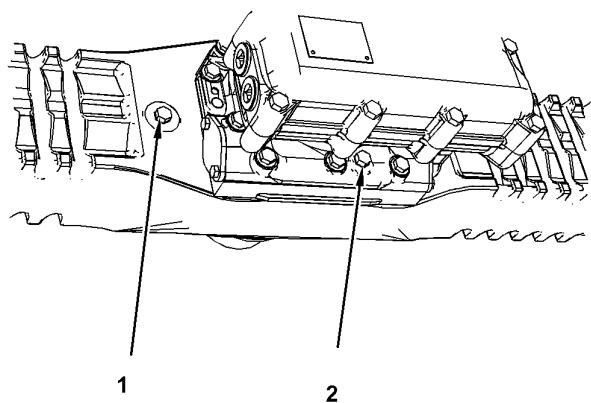


Рисунок 2
Задний дифференциал
(1) Пробка контрольно-наливного отверстия
(2) Пробка сливного отверстия

1. Выверните пробки (2) сливных отверстий обоих дифференциалов. Слейте масло в подходящую емкость.

2. Очистите пробки сливных отверстий и установите пробки.

3. Снимите пробки (1) контрольно-наливных отверстий обоих дифференциалов.

4. Заполните дифференциалы маслом. Смотрите Руководство по эксплуатации и техническому обслуживанию, "Вязкость смазочных материалов" и Руководство по эксплуатации и техническому обслуживанию, "Вместимость заправочных емкостей".

5. Поддерживайте уровень масла на нижней кромке резьбы под пробку контрольно-наливного отверстия.

6. Очистите пробки контрольно-наливных отверстий и установите пробки обоих дифференциалов. Поработайте на машине несколько минут для полного заполнения мостов маслом. Снимите пробки контрольно-наливных отверстий дифференциалов и проверьте уровень масла еще раз. При необходимости долейте масло. Установите пробки контрольно-наливных отверстий обоих дифференциалов.

Масло колеса

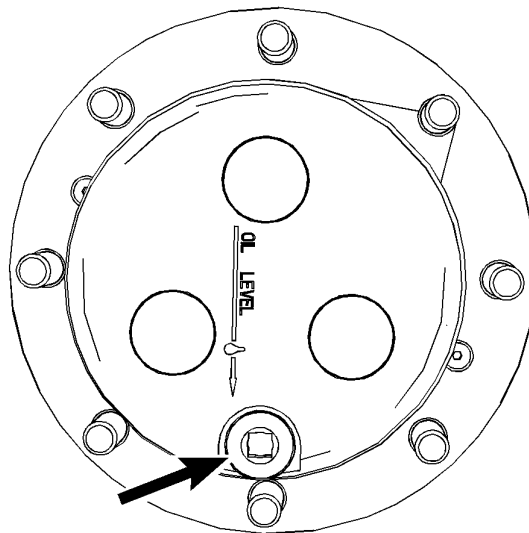


Рисунок 3
Колесо в положении слива

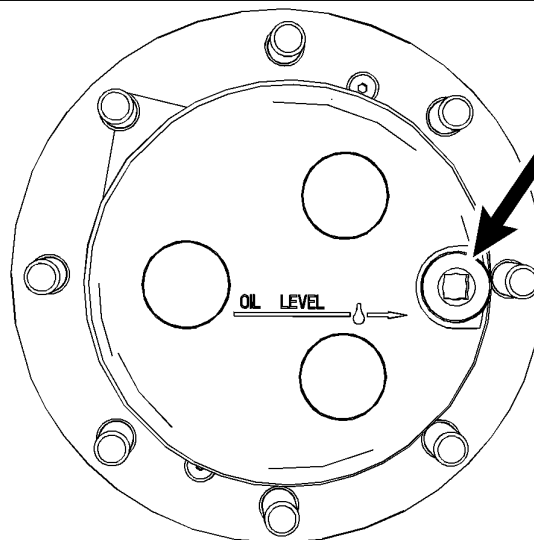


Рисунок 4
Колесо в положении заправки

Примечание: Работайте поочередно на каждом колесе.

1. Установите машину так, чтобы пробка на колесе была расположена внизу колеса.
2. Снимите пробку сливного отверстия колеса. Слейте масло в подходящую емкость.
3. Установите машину так, чтобы пробка на колесе была расположена в горизонтальной плоскости.
4. Заполните колесо маслом. Смотрите сведения о масле в Руководстве по эксплуатации и техническому обслуживанию, "Вязкость смазочных материалов" и Руководстве по эксплуатации и техническому обслуживанию, "Вместимость заправочных емкостей".
5. Поддерживайте уровень масла на нижней кромке резьбы под пробку.
6. Очистите и заверните пробку. Поработайте на машине несколько минут для полного заполнения мостов маслом. Снимите пробку и проверьте уровень масла еще раз. При необходимости долейте масло. Установите пробку.
7. Повторите операции 1 - 6 на остальных колесах.

Каждые 500 моточасов

Отбор проб масла из дифференциалов и бортовых передач

Руководство по эксплуатации и техническому обслуживанию
SEBU8788 i02792353

⚠ Предупреждение

Горячее масло и нагретые детали могут стать причиной несчастного случая.

Не допускайте попадания горячего масла на кожу и не прикасайтесь к нагретым деталям.

1. Перед отбором пробы эксплуатационной жидкости поработайте на машине несколько минут. Эксплуатационная жидкость будет хорошо перемешана, что обеспечит более точные результаты отбора пробы.

2. Для отбора проб используйте вакуумный насос или аналогичное устройство. Отбор пробы производите через наливное отверстие.

Справочные: Дополнительную информацию смотрите в Специальном выпуске, SRBU6250, "Рекомендации по эксплуатационным жидкостям для машин компании Caterpillar" и Специальном выпуске, PRHP6001, "Как взять пробу масла для анализа".

Гидростатический привод раздаточной передачи - Отбор проб масла

Руководство по эксплуатации и техническому обслуживанию
SEBU8788 i02792399

Редуктор отбора мощности расположен под машиной перед задним мостом. Существуют 2 типа редукторов отбора мощности:

- стандартный редуктор отбора мощности;
- "мультипликатор".

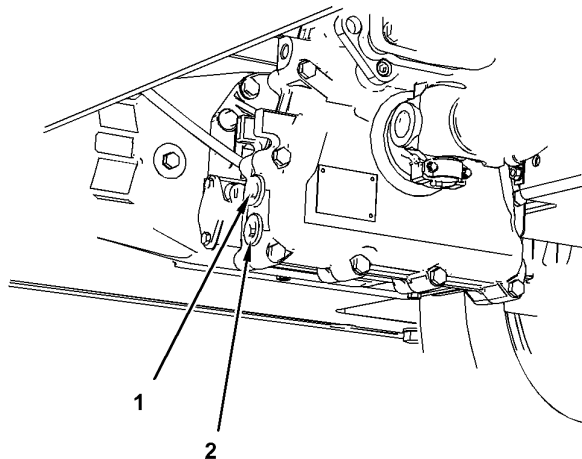


Рисунок 1
Стандартный редуктор отбора мощности g01358806
(1) Пробка контрольно-наливного отверстия
(2) Пробка сливного отверстия

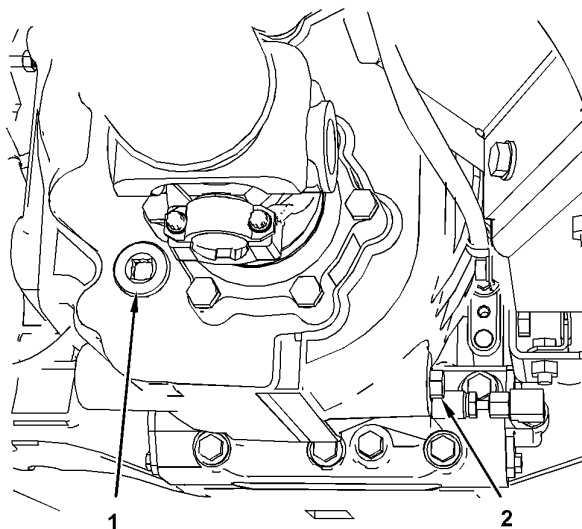


Рисунок 2
"Мультипликатор" g01358807
(1) Пробка контрольно-наливного отверстия
(2) Пробка сливного отверстия

Снимите пробку контрольно-наливного отверстия редуктора отбора мощности. Произведите отбор пробы через наливное отверстие под пробку. Установите пробку после отбора пробы.

Каждые 500 моточасов или 3 месяца

Проба (уровень 1) охлаждающей жидкости системы охлаждения - Отбор

Руководство по эксплуатации и техническому обслуживанию
SEBU8458 i02792386

Уведомление

Пробы масла необходимо отбирать насосом, предназначенным специально для этой цели; пробы охлаждающей жидкости также необходимо отбирать насосом, предназначенным специально для этой цели. При использовании одного насоса для отбора проб масла и охлаждающей жидкости пробы могут загрязниться. Наличие посторонних примесей в пробе приведет к неправильным результатам анализа и заставит сделать выводы, которые могут быть тревожными как для дилеров, так и для заказчиков.

Примечание: Результаты анализа уровня 1 могут указывать на необходимость проведения анализа уровня 2.

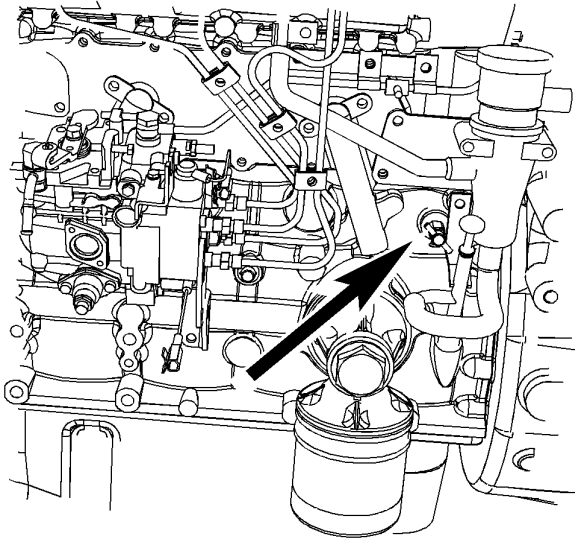


Рисунок 1
Кран для слива охлаждающей жидкости

g01357744

1. Откройте капот двигателя.
2. Откройте сливной кран, расположенный на боковой стороне двигателя, для того, чтобы отобрать пробу охлаждающей жидкости.
3. Представьте пробу для анализа уровня 1.

Крышка наливной горловины и сетчатый фильтр топливного бака - Очистка

Руководство по эксплуатации и техническому обслуживанию
SEBU8788 i04880513

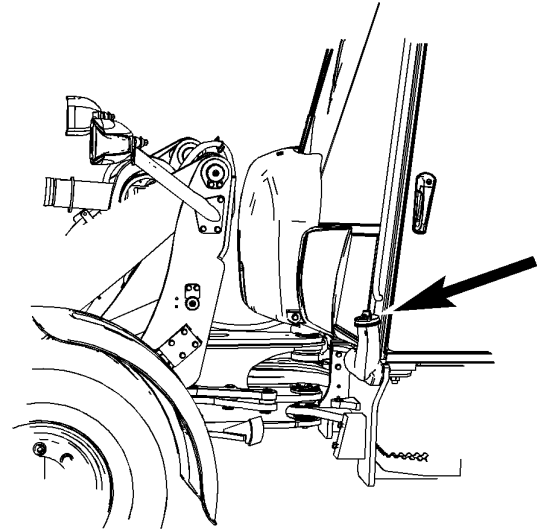


Рисунок 1

g01366657

Крышка топливного бака расположена в центре левой стороны машины.

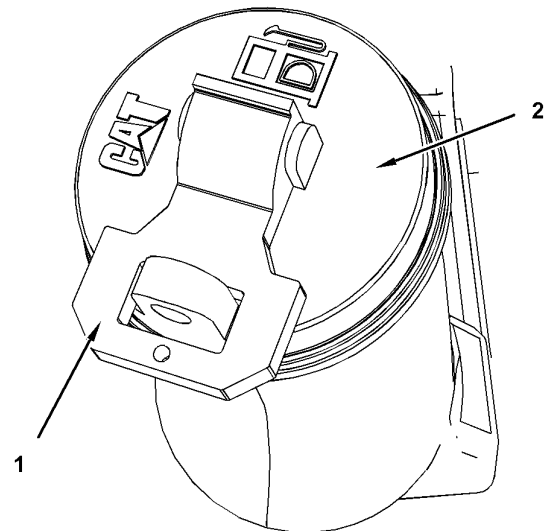


Рисунок 2

g01366659

1. Поднимите рычаг (1) и поверните его против часовой стрелки до упора. Снимите крышку (2).
2. Проверьте, не повреждено ли уплотнение. При необходимости замените уплотнение.
3. Снимите сетчатый фильтр из наливной горловины.
4. Промойте сетчатый фильтр и крышку в чистом невоспламеняющемся растворителе.
5. Установите сетчатый фильтр в наливную горловину.
6. Установите крышку топливного бака. Закройте дверцу доступа к двигателю.

Каждые 500 моточасов или ежегодно

Моторное масло и фильтр двигателя - Замена

Руководство по эксплуатации и техническому обслуживанию
SEBU8028 i02792378

В нормальных условиях эксплуатации замена масла производится через каждые 500 моточасов или через один год. Если двигатель эксплуатируется в тяжелых условиях или применяется масло, произведенное не компанией Caterpillar, заменяйте масло через каждые 250 моточасов или через шесть месяцев. Тяжелые условия эксплуатации подразумевают следующие факторы: высокие температуры; , продолжительные высокие нагрузки; и высокую запыленность. .

Решение о сокращении интервала между заменами моторного масла принимайте по результатам анализа масла по программе S·O·S. Детальную информацию по оптимальной периодичности замены моторного масла можно получить у вашего дилера компании Caterpillar .

1. Откройте капот двигателя.

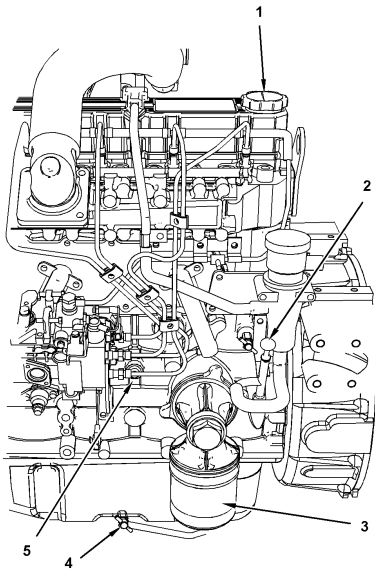


Рисунок 1 g01357956

- (1) Крышка маслоналивной горловины
- (2) Маслоизмерительный щуп
- (3) Масляный фильтр
- (4) Кран для слива масла
- (5) Отверстие для отбора проб масла

2. Откройте сливной кран картера и слейте масло в подходящую емкость.

3. Закройте сливной кран.

4. Снимите фильтрующий элемент с помощью ленточного ключа. Смотрите Руководство по эксплуатации и техническому обслуживанию, "Масляный фильтр - Осмотр" .

5. Очистите основание фильтра чистой тканью. Полностью удалите остатки старой прокладки.

6. Нанесите тонкий слой чистого моторного масла на уплотняемую поверхность нового фильтрующего элемента.

7. Усилиями руки установите новый масляный фильтр так, чтобы его уплотнение вошло в контакт с основанием фильтра. Заметьте положение поворотных меток, нанесенных на каждом фильтре, относительно определенной точки на основании фильтра.

Примечание: На масляных фильтрах двигателя по окружности нанесены метки с интервалом 90° (1/4 оборота). При затяжке масляного фильтра пользуйтесь этими метками в качестве ориентира.

8. Затяните фильтр согласно инструкции, напечатанной на корпусе фильтра. Пользуйтесь поворотными метками как ориентиром. При установке фильтров других изготовителей пользуйтесь инструкцией, прилагаемой к фильтру.

Примечание: Вам может потребоваться ленточный ключ компании Caterpillar или другой подходящий инструмент, чтобы повернуть фильтр на необходимый угол, требуемый при его окончательной установке. Убедитесь в том, что инструмент, используемый при установке, не повреждает фильтр.

9. Протрите поверхность вокруг пробки маслоналивной горловины. Снимите крышку наливной горловины. Залейте свежее масло в картер двигателя. Смотрите Руководство по эксплуатации и техническому обслуживанию, "Вязкость смазочных материалов" и Руководство по эксплуатации и техническому обслуживанию, "Вместимость заправочных емкостей" . Очистите крышку наливной горловины и установите крышку наливной горловины на место.

10. Запустите двигатель и дайте маслу прогреться. Проверьте, нет ли утечки.

Примечание: После остановки двигателя следует подождать десять минут, прежде чем проверять уровень масла. Это время требуется для того, чтобы масло стекло в масляный поддон.

11. Остановите двигатель и подождите в десять минут для того, чтобы дать возможность маслу стечь в масляный поддон. Поддерживайте уровень масла в зоне крестовой насечки маслоизмерительного щупа. При необходимости долейте масло.

12. Закройте капот.

Топливный фильтр и влагоотделитель топливной системы - Замена

Руководство по эксплуатации и техническому обслуживанию
SEBU8788 i03165902

Фильтр/влагоотделитель топливной системы расположен в отсеке двигателя с левой стороны.

1. Откройте дверцу доступа к двигателю.

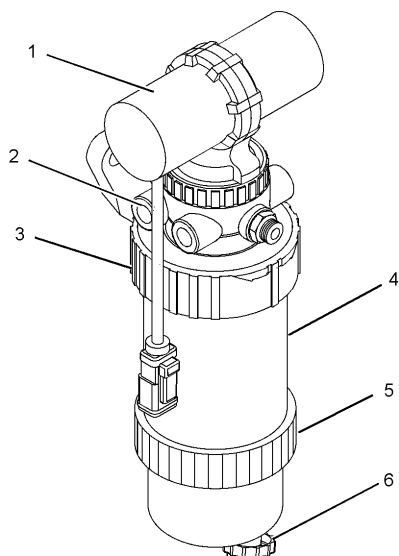


Рисунок 1 g01355125

- (1) Электрический топливopодкачивающий насос
- (2) Основание топливного фильтра
- (3) Быстроразъемный хомут
- (4) Топливный фильтр
- (5) Стакан водоотделителя
- (6) Сливной кран топливного фильтра

2. Откройте сливной кран стакана водоотделителя. Слейте воду и топливо в подходящую емкость.

3. Поддерживая водоотделитель, поверните стопорное кольцо против часовой стрелки. Снимите стопорное кольцо.

4. Снимите стакан водоотделителя с нижней части топливного фильтра/элемента водоотделителя.

Примечание: Стакан водоотделителя предназначен для многократного использования. Не выбрасывайте стакан водоотделителя.

5. Проверьте, не повреждено ли уплотнительное кольцо стакана водоотделителя. При необходимости замените уплотнительное кольцо.

6. Нанесите слой чистого дизельного топлива или моторного масла на уплотнительное кольцо. Установите на место уплотнительное кольцо стакана водоотделителя.

7. Навинтите стакан водоотделителя на новый фильтрующий элемент вручную до плотной посадки топливного фильтра/водоотделителя. Не используйте инструмент для затягивания крепления топливного фильтра/элемента водоотделителя к стакану.

8. Очистите монтажное основание фильтра.

9. Установите новый элемент. Для крепления фильтра к основанию поверните стопорное кольцо по часовой стрелке.

10. Для включения электрического топливopодкачивающего насоса поверните ключ пускового переключателя двигателя в положение ПУСК и отпустите ключ. Срабатывает реле электрического топливopодкачивающего насоса, подавая электропитание на насос. Топливный насос с электрическим приводом заполнит водоотделитель топливом.

Масляный фильтр обратного контура гидравлической системы - Замена

Руководство по эксплуатации и техническому обслуживанию SEBU8788

i02792404

1. Откройте капот двигателя.

2. Снимите крышку наливной горловины гидробака.

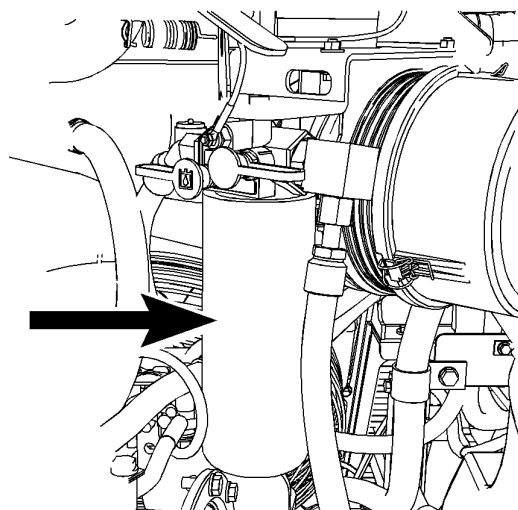


Рисунок 1

g01358262

3. Масляный фильтр гидравлической системы расположен в отсеке двигателя.

4. Снимите фильтрующий элемент с помощью ленточного ключа.

5. Очистите основание фильтрующего элемента. Удалите все остатки уплотнения фильтрующего элемента, оставшиеся на основании фильтрующего элемента.

6. Нанесите на прокладку нового фильтрующего элемента тонкий слой масла.

7. Установите новый фильтр и затягивайте его вручную до тех пор, пока уплотнение фильтра не коснется основания. Заметьте положение поворотных меток, нанесенных на каждом фильтре, относительно определенной точки на основании фильтра.

Примечание: На фильтре имеются поворотные метки, нанесенные с интервалом 90° или 1/4 оборота относительно друг друга. Используйте эти метки в качестве ориентира при затягивании фильтра.

8. Затяните фильтр согласно инструкции, напечатанной на корпусе фильтра. Пользуйтесь поворотными метками как ориентиром. При установке фильтров других изготовителей пользуйтесь инструкцией, прилагаемой к фильтру.

Примечание: Вам может потребоваться ленточный ключ компании Caterpillar или другой подходящий инструмент, чтобы довернуть фильтр на необходимый угол, требуемый при его окончательной установке. Убедитесь в том, что инструмент, используемый при установке, не повреждает фильтр.

9. Поддерживайте уровень гидравлического масла в средней части верхнего контрольного стекла. При необходимости долейте масло.

10. Проверьте, не повреждена ли прокладка крышки наливной горловины гидробака. При необходимости замените прокладку.

11. Установите крышку наливной горловины гидробака.

12. Закройте капот.

Каждые 250 моточасов

Отбор проб масла из двигателя

Руководство по эксплуатации и техническому обслуживанию SEBU8028 i02792371

Откройте капот двигателя.

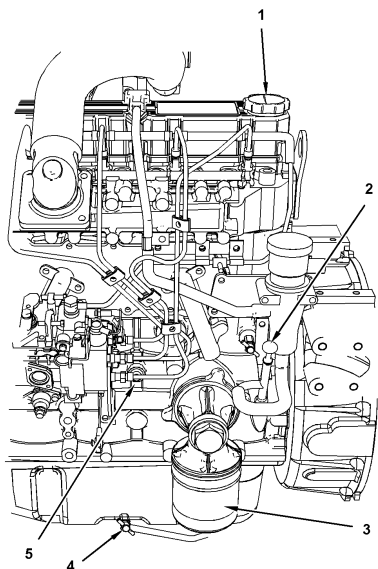


Рисунок 1 g01357956

- (1) Крышка маслналивной горловины
- (2) Маслоизмерительный щуп
- (3) Масляный фильтр
- (4) Кран для слива масла
- (5) Отверстие для отбора проб масла

Отверстие для отбора проб моторного масла расположено на правой стороне блока цилиндров двигателя рядом с основанием масляного фильтра.

Отбор проб масла из гидросистемы

Руководство по эксплуатации и техническому обслуживанию SEBU8028 i02792389

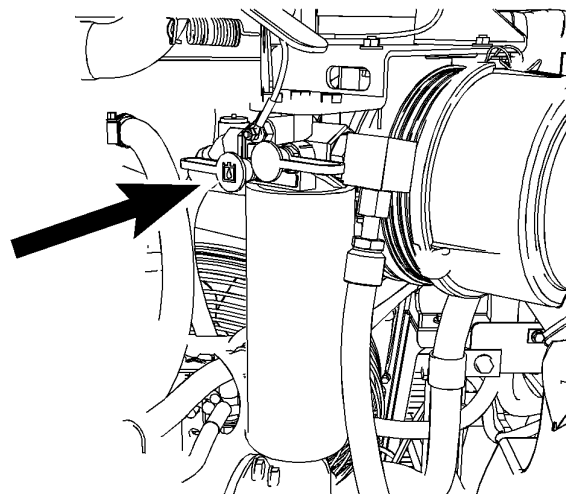


Рисунок 1 g01358223

Отверстие для отбора проб масла гидросистемы расположено на основании фильтра гидросистемы в отсеке двигателя.

Каждые 250 моточасов или ежемесячно

Индикатор необходимости технического обслуживания воздушного фильтра двигателя - Проверка и замена

Руководство по эксплуатации и техническому обслуживанию SEBU8458 i02792410

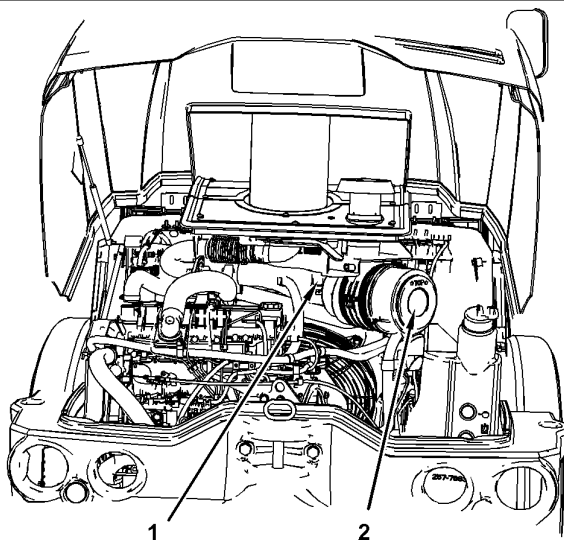


Рисунок 1 g01357913

- Место расположения воздухоочистителя двигателя
- (1) Индикатор загрязненности воздушного фильтра двигателя
- (2) Воздушный фильтр двигателя

1. Поднимитесь на машину.

2. Пристегните ремень безопасности и запустите двигатель.

3. Переведите двигатель в режим высокой ЧВД холостого хода.

4. Остановите двигатель.

5. Откройте капот двигателя.

6. Проверьте индикатор. Если желтый поршень индикатора находится в красной зоне, выполните техническое обслуживание воздухоочистителя.

Примечание: Смотрите Руководство по эксплуатации и техническому обслуживанию, "Первичный фильтрующий элемент воздушного фильтра двигателя - Очистка и замена". Смотрите Руководство по эксплуатации и техническому обслуживанию, "Вторичный фильтрующий элемент воздушного фильтра двигателя - Замена".

7. Установите индикатор в исходное положение.

Примечание: Для проверки состояния индикатора загрязненности попробуйте произвести установить индикатор в исходное положение. Для этого должно потребоваться менее трех нажатий кнопки сброса. После этого проверьте движение желтого поршня индикатора загрязненности. Запустите двигатель, установите высокую ЧВД холостого хода и дайте двигателю поработать в течение нескольких секунд. После отпускания педали акселератора желтый поршень должен оставаться в самом высоком положении, достигнутом при работе в режиме высокой ЧВД холостого хода. Если ни одно из указанных условий не выполнено, замените индикатор загрязненности.

Каждые 250 моточасов или 6 месяцев

Тормозные накладки - Проверка

Руководство по эксплуатации и техническому обслуживанию
SEBU8788 i02792376

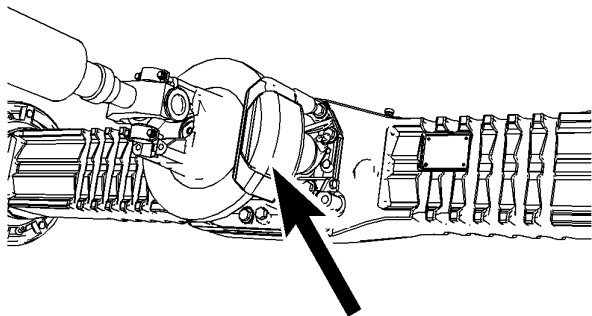


Рисунок 1

g01355884

Тормозные колодки расположены на приводном валу за передней осью. Измерьте толщину тормозных колодок. Если толщина любой из двух колодок меньше 4,00 мм (0,16 дюйма), замените тормозные колодки. Смотрите Разборка и сборка, "Суппорт тормоза - Снятие" и Разборка и сборка, "Суппорт тормоза - Установка".

Тормозная система - Проверка

Руководство по эксплуатации и техническому обслуживанию
SEBU8788 i03764861

Проверка удерживающей способности рабочего тормоза

⚠ Предупреждение

Движение машины во время проверки может привести к несчастному случаю.

Если машина начинает двигаться во время проверки, немедленно уменьшите частоту вращения двигателя и включите стояночный тормоз.

Осмотрите зону вокруг машины. Убедитесь в отсутствии людей и препятствий возле машины.

Убедитесь, что звено фиксатора шарнирно-сочлененной рамы находится в положении ХРАНЕНИЕ.

Проверку удерживающей способности тормозов проводите на сухой поверхности с уклоном 25 %.

Перед проверкой тормозов пристегните ремень безопасности.

Следующие проверки предназначены для определения работоспособности рабочего тормоза. Эти проверки не предназначены для определения максимальной удерживающей способности тормоза.

1. Запустите двигатель. Немного поднимите рабочее орудие.

2. Включите рабочий тормоз. Отключите стояночный тормоз.

При следующих условиях машина не должна двигаться.

- Двигатель работает с низкой ЧВД холостого хода.
- Ковш пустой.
- Рабочие системы машины прогреты, и машина остановлена.
- Педаль рабочего тормоза нажата до упора.

Обратитесь к вашему дилеру компании Caterpillar, если машина двигается.

3. Включите стояночный тормоз. Опустите рабочее орудие на землю. Остановите двигатель.

Уведомление

В случае движения машины при испытании тормозов обратитесь к дилеру компании Caterpillar. Дилер должен проверить и при необходимости отремонтировать рабочий тормоз перед возобновлением эксплуатации машины.

Проверка удерживающей способности стояночного тормоза

Осмотрите зону вокруг машины. Убедитесь в отсутствии людей и препятствий возле машины.

Убедитесь, что звено фиксатора шарнирно-сочлененной рамы находится в положении ХРАНЕНИЕ

Производите проверку тормозов на сухой поверхности с уклоном 20%.

Примечание: Условия проведения данного испытания отличаются от условий проведения испытания рабочего тормоза.

Перед проверкой тормозов пристегните ремень безопасности.

Изложенный ниже порядок операций предназначен только для определения работоспособности стояночного тормоза. Эти проверки не предназначены для определения максимальной удерживающей способности тормоза.

1. Запустите двигатель. Немного поднимите рабочее орудие.
2. Включите стояночный тормоз. Постепенно отпустите педаль рабочего тормоза.

Примечание: При этом должен включиться индикатор стояночного тормоза. Индикатор стояночного тормоза должен мигать, если включена передача.

При следующих условиях машина не должна двигаться.

- Двигатель работает с низкой ЧВД холостого хода.
- Ковш пустой.
- Рабочие системы машины прогреты и машина остановлена.
- Рычаг стояночного тормоза полностью поднят вверх.

Обратитесь к вашему дилеру компании Caterpillar , если машина двигается.

⚠ Предупреждение

Если машина начинает трогаться, немедленно уменьшите частоту вращения двигателя и нажмите на педаль рабочего тормоза.

3. Опустите ковш на землю. Остановите двигатель.

Уведомление

В случае движения машины во время проведения проверки тормозов обратитесь к дилеру компании Caterpillar .

Дилер должен проверить и, при необходимости, отремонтировать стояночный тормоз перед возобновлением эксплуатации машины.

Уровень масла в дифференциалах и бортовых передачах - Проверка

Руководство по эксплуатации и техническому обслуживанию
SEBU8788

i02792345

Дифференциал

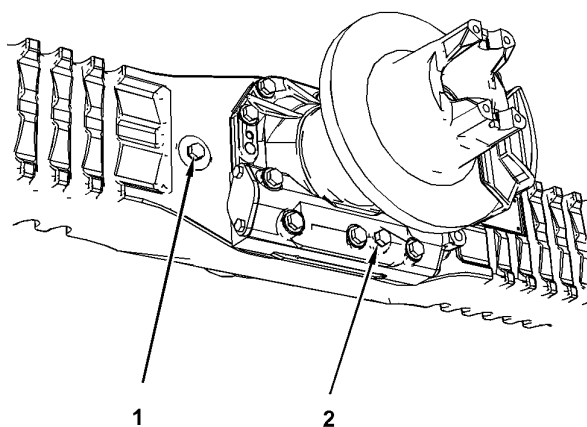


Рисунок 1
Передний дифференциал
(1) Пробка контрольно-наливного отверстия
(2) Пробка сливного отверстия

g01357818

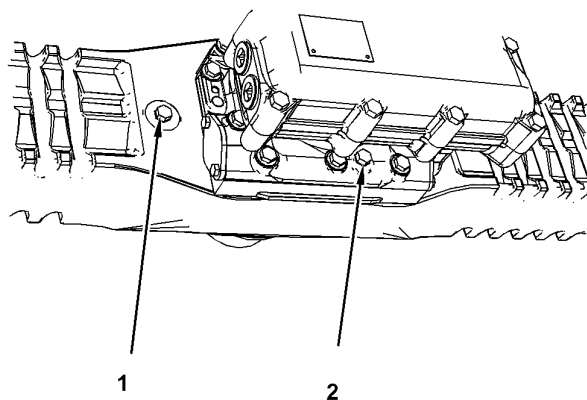


Рисунок 2
Задний дифференциал
(1) Пробка контрольно-наливного отверстия
(2) Пробка сливного отверстия

g01357819

1. Снимите пробки (1) контрольно-наливных отверстий дифференциалов переднего и заднего мостов.

2. Уровень масла должен находиться на нижней кромке резьбы наливного отверстия.

3. При необходимости долейте масло.

4. Очистите пробки и установите пробки на место.

Колеса

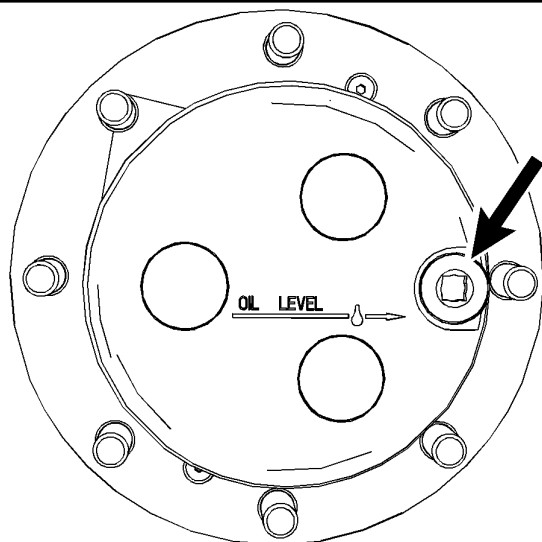


Рисунок 3
Колесо в положении для проверки

g01357831

Примечание: Работайте поочередно на каждом колесе.

1. Установите машину так, чтобы пробка на колесе была расположена в горизонтальной плоскости.
2. Снимите пробку коонтрольно-наливного отверстия колеса.
3. Уровень масла должен находиться на нижней кромке резьбы наливного отверстия.
4. Поддерживайте уровень масла на нижней кромке резьбы под пробку.
5. При необходимости долейте масло.
6. Очистите пробку и установите пробку.
7. Повторите операции 1 - 6 на остальных колесах.

Уровень масла в гидростатическом приводе раздаточной передачи - Проверка

Руководство по эксплуатации и техническому обслуживанию
SEBU8788 i02792384

Редуктор отбора мощности расположен под машиной перед задним мостом. Существуют 2 типа редукторов отбора мощности:

- стандартный редуктор отбора мощности;
- "мультипликатор" .

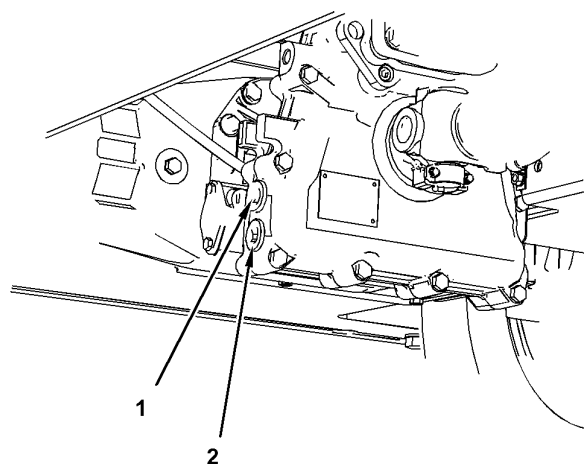


Рисунок 1
Стандартный редуктор отбора мощности;
(1) Пробка контрольно-наливного отверстия
(2) Пробка сливного отверстия

g01358806

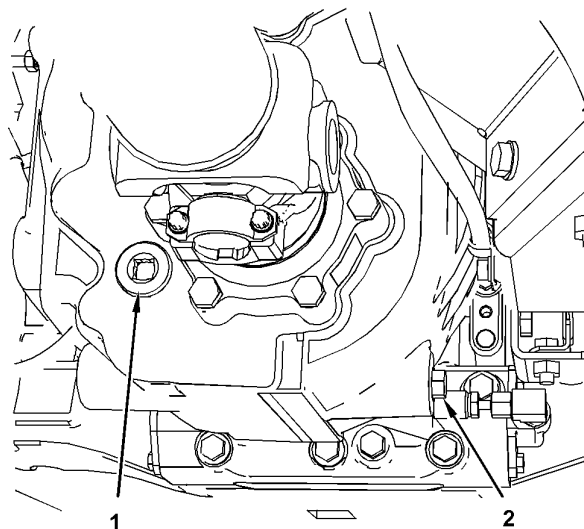


Рисунок 2
"Мультипликатор"
(1) Пробка контрольно-наливного отверстия
(2) Пробка сливного отверстия

g01358807

1. Снимите пробку контрольно-наливного отверстия. Уровень масла должен доходить до нижних витков резьбы пробки.

2. При необходимости долейте масло. Смотрите Руководство по эксплуатации и техническому обслуживанию, "Вязкость смазочных материалов" и Руководство по эксплуатации и техническому обслуживанию , "Вместимость заправочных емкостей" .

3. Очистите пробку контрольно-наливного отверстия и установите пробку на место.



LET'S DO THE WORK.

www.Cat.com

© 2021 Caterpillar. Все права защищены